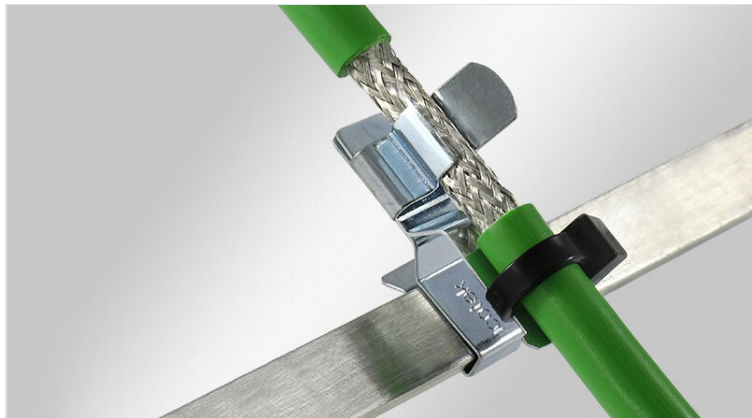


# EMC stínící sponyna sběrný pásek 10 × 3 mm, nacvakávací s i bez integrovaného odlehčení v tahu



Všude tam, kde musí být stínění kabelu připojeno k uzemnění, lze použít EMC stínící spony. Stínící spony jsou snadno použitelné a účinné proti rušení šířeném vedením.

Použitím verze s odlehčením tahu lze kabeláž upevnit proti namáhání v tahu dle ČSN EN 62444. Kabely jsou proti uvolnění zajištěny páskem. Nabízíme také stínící spony s dvojitým odlehčením v tahu podle pokynů pro instalaci PROFINET.

Díky speciální konstrukci mají stínící spony MSKL velký rozsah průměrů, zatímco rozměry jsou poměrně malé. (Například MSKL 3-12, osazený 12 mm stíněným kabelem, má šířku 26,25 mm).

Extrémně úzké svorky PFS |SCL jsou vhodné pro aplikace s omezeným prostorem.

Stínící spony lze namontovat na sběrný pásek 10 × 3 mm.



## Specifikace

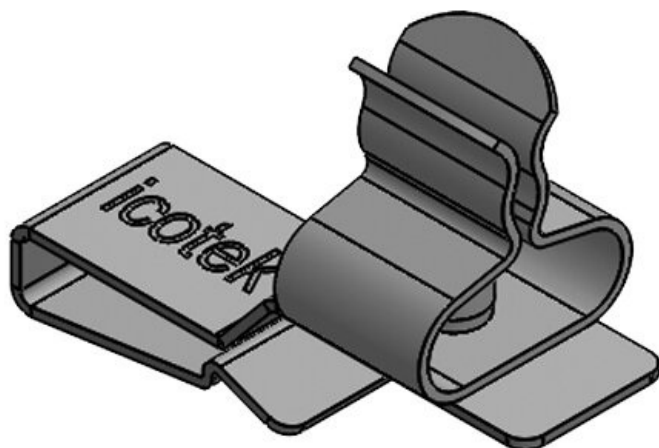
<b>Materiál</b>	Stínící spony: Pozinkovaná pružinová ocel Zaklapávací patka: Pružinová ocel Stínící spony: Pozinkovaná ocel
<b>Vlastnosti</b>	odolnost proti vibracím
<b>Typ montáže</b>	Zacvakávací

## Výhody

- Možnost odlehčení kabelu v tahu
- Velká kontaktní plocha
- Oddělené stínění a odlehčení v tahu kabelu
- Rychlá a jednoduchá montáž bez použití náradí
- Stálý tlak na opletení kabelu, odpadá starost o stav pružiny
- Navrženo pro aplikace s vysokou hustotou montáže
- Bezúdržbové, odolné vůči vibracím
- Dvojitě odlehčení v tahu: podle pokynů pro instalaci PROFINET

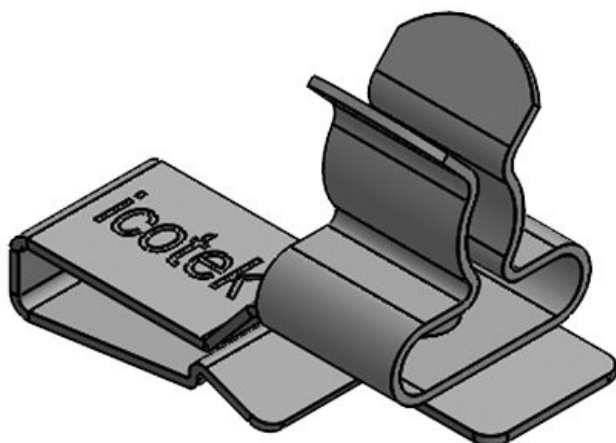
## Typy a velikosti výrobků

PFS|SKL 1.5-3



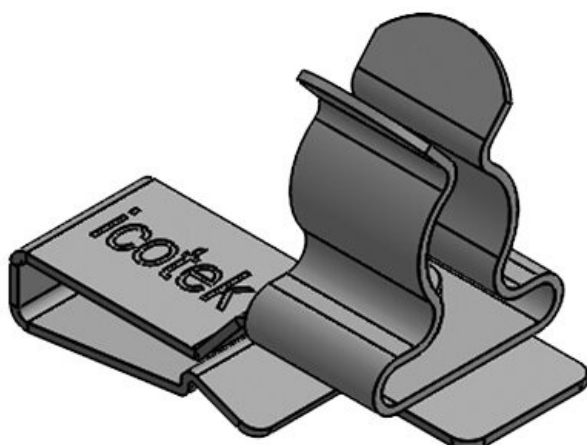
Obj.č.	<b>36786.1</b>	Délka	<b>28,5 mm</b>
EAN	<b>4251269304</b>	Šířka	<b>12 mm</b>
	<b>309</b>	Výška	<b>20,4 mm</b>
Bal.	<b>10</b>	Instalační výška	<b>12,9 mm</b>
Počet stínících spon	<b>1</b>		
Pro počet kabelů	<b>1</b>		
Min. rozsah průměru	<b>1,5 mm</b>		
Max. rozsah průměru	<b>3 mm</b>		

## PFSJKL 3-6



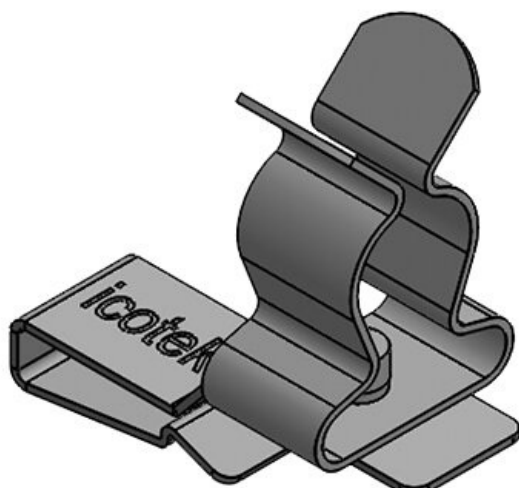
Obj.č.	<b>36786.2</b>	Délka	<b>28,5 mm</b>
EAN	<b>4251269304</b>	Šířka	<b>12 mm</b>
	<b>316</b>	Výška	<b>21 mm</b>
Bal.	<b>10</b>	Instalační výška	<b>13,5 mm</b>
Počet stínících spon	<b>1</b>		
Pro počet kabelů	<b>1</b>		
Min. rozsah průměru	<b>3 mm</b>		
Max. rozsah průměru	<b>6 mm</b>		

## PFSJKL 6-8



Obj.č.	<b>36786.3</b>	Délka	<b>28,5 mm</b>
EAN	<b>4251269304</b>	Šířka	<b>12 mm</b>
	<b>323</b>	Výška	<b>22,5 mm</b>
Bal.	<b>10</b>	Instalační výška	<b>15 mm</b>
Počet stínících spon	<b>1</b>		
Pro počet kabelů	<b>1</b>		
Min. rozsah průměru	<b>6 mm</b>		
Max. rozsah průměru	<b>8 mm</b>		

## PFSJKL 8-11



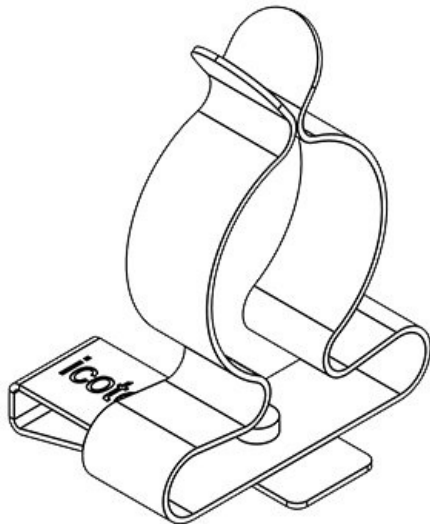
Obj.č.	<b>36786.4</b>	Délka	<b>28,5 mm</b>
EAN	<b>4251269304</b>	Šířka	<b>12 mm</b>
	<b>330</b>	Výška	<b>27,5 mm</b>
Bal.	<b>10</b>	Instalační výška	<b>20 mm</b>
Počet stínících spon	<b>1</b>		
Pro počet kabelů	<b>1</b>		
Min. rozsah průměru	<b>8 mm</b>		
Max. rozsah průměru	<b>11 mm</b>		

PFS|SKL 11-17



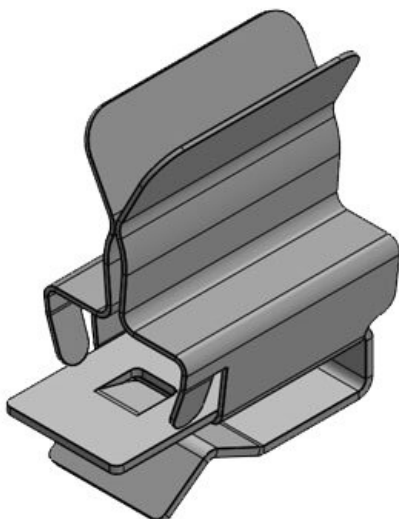
Obj.č.	<b>36786.5</b>	Délka	<b>28,5 mm</b>
EAN	<b>4251269304</b>	Šířka	<b>21 mm</b>
	<b>347</b>	Výška	<b>34,2 mm</b>
Bal.	<b>10</b>	Instalační výška	<b>26,7 mm</b>
Počet stínících spon	<b>1</b>		
Pro počet kabelů	<b>1</b>		
Min. rozsah průměru	<b>11 mm</b>		
Max. rozsah průměru	<b>17 mm</b>		

PFS|SKL 17-22



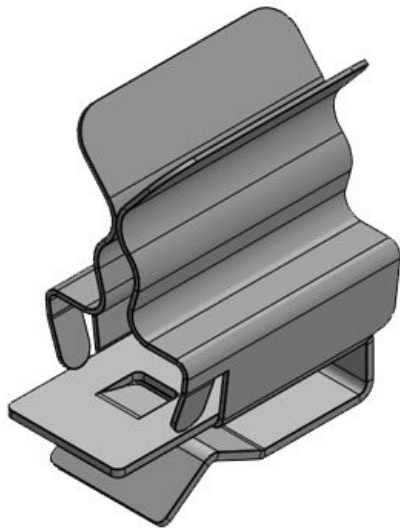
Obj.č.	<b>36786.6</b>	Délka	<b>28,5 mm</b>
EAN	<b>4251269304</b>	Šířka	<b>26 mm</b>
	<b>354</b>	Výška	<b>41,7 mm</b>
Bal.	<b>10</b>	Instalační výška	<b>34,2 mm</b>
Počet stínících spon	<b>1</b>		
Pro počet kabelů	<b>1</b>		
Min. rozsah průměru	<b>17 mm</b>		
Max. rozsah průměru	<b>22 mm</b>		

PFS|SCL 1.5-3



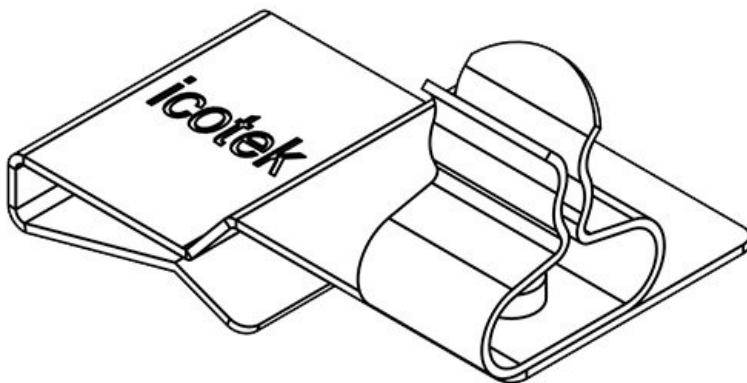
Obj.č.	<b>36611</b>	Délka	<b>18,9 mm</b>
EAN	<b>4251269319</b>	Šířka	<b>10 mm</b>
	<b>037</b>	Výška	<b>21,2 mm</b>
Bal.	<b>10</b>		
Počet stínících spon	<b>1</b>		
Pro počet kabelů	<b>1</b>		
Min. rozsah průměru	<b>1,5 mm</b>		
Max. rozsah průměru	<b>3 mm</b>		

PFS|SCL 3-6



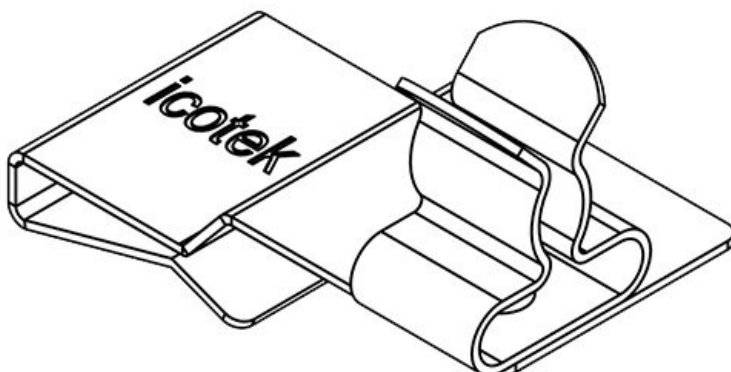
Obj.č.	<b>36612</b>	Délka	<b>18,9 mm</b>
EAN	<b>4251269319</b>	Šířka	<b>10 mm</b>
	<b>044</b>	Výška	<b>21,2 mm</b>
Bal.	<b>10</b>		
Počet stínících spon	<b>1</b>		
Pro počet kabelů	<b>1</b>		
Min. rozsah průměru	<b>3 mm</b>		
Max. rozsah průměru	<b>6 mm</b>		

PFS2|SKL 01



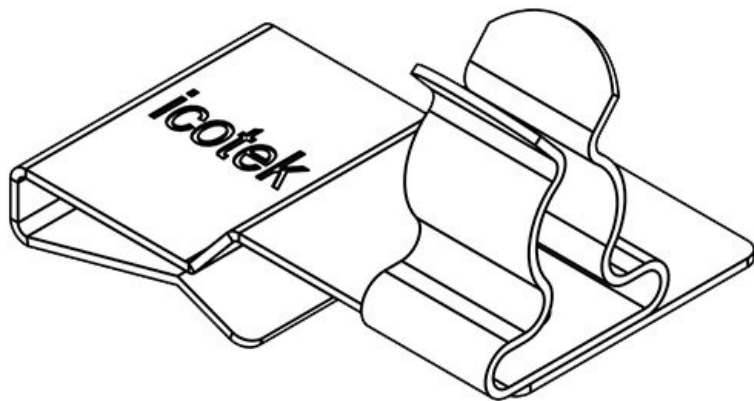
Obj.č.	<b>36788.01</b>	Délka	<b>32,5 mm</b>
EAN	<b>4251269304</b>	Šířka	<b>18 mm</b>
	<b>408</b>	Výška	<b>20,4 mm</b>
Bal.	<b>10</b>	Instalační výška	<b>12,9 mm</b>
Počet stínících spon	<b>1</b>		
Pro počet kabelů	<b>1</b>		
Min. rozsah průměru (pos. 2)	<b>1,5 mm</b>		
Max. rozsah průměru (pos. 2)	<b>3 mm</b>		

PFS2|SKL 02



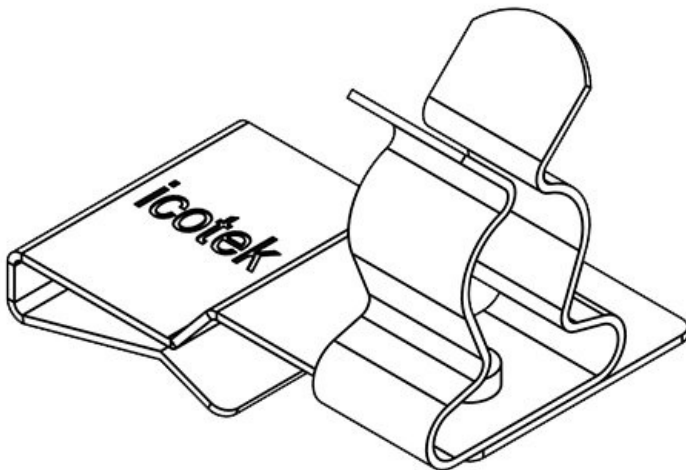
Obj.č.	<b>36788.02</b>	Délka	<b>32,5 mm</b>
EAN	<b>4251269304</b>	Šířka	<b>18 mm</b>
	<b>415</b>	Výška	<b>21 mm</b>
Bal.	<b>10</b>	Instalační výška	<b>13,5 mm</b>
Počet stínících spon	<b>1</b>		
Pro počet kabelů	<b>1</b>		
Min. rozsah průměru (pos. 2)	<b>3 mm</b>		
Max. rozsah průměru (pos. 2)	<b>6 mm</b>		

PFS2|SKL 03



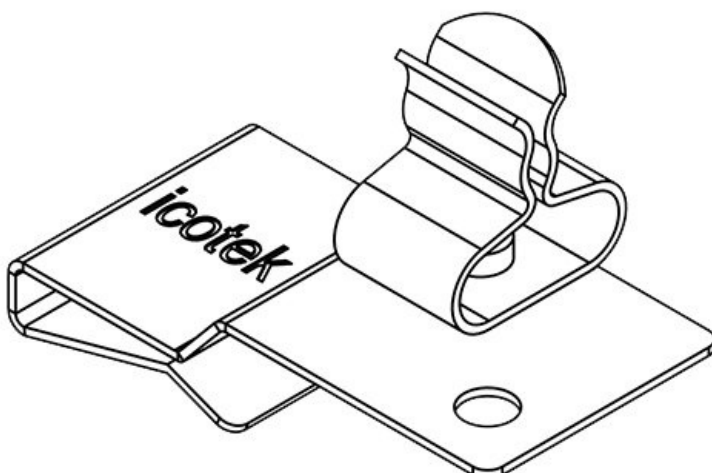
Obj.č.	<b>36788.03</b>	Délka	<b>32,5 mm</b>
EAN	<b>4251269304</b>	Šířka	<b>18 mm</b>
	<b>422</b>	Výška	<b>22,5 mm</b>
Bal.	<b>10</b>	Instalační výška	<b>15 mm</b>
Počet stínících spon	<b>1</b>		
Pro počet kabelů	<b>1</b>		
Min. rozsah průměru (pos. 2)	<b>6 mm</b>		
Max. rozsah průměru (pos. 2)	<b>8 mm</b>		

PFS2|SKL 04



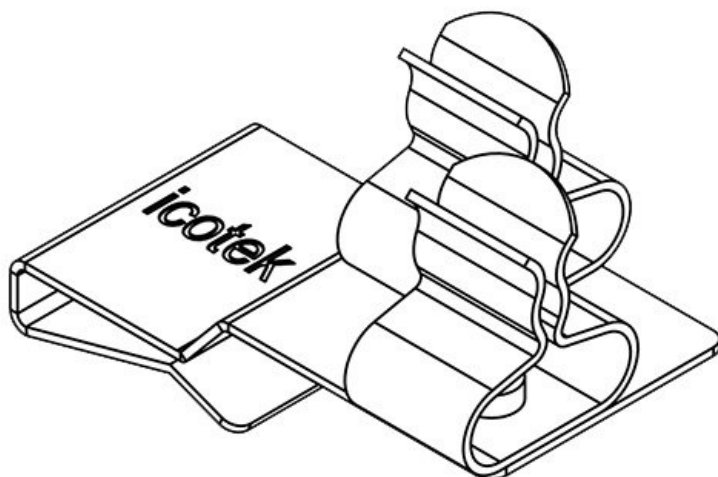
Obj.č.	<b>36788.04</b>	Délka	<b>32,5 mm</b>
EAN	<b>4251269304</b>	Šířka	<b>18 mm</b>
	<b>439</b>	Výška	<b>27,5 mm</b>
Bal.	<b>10</b>	Instalační výška	<b>20 mm</b>
Počet stínících spon	<b>1</b>		
Pro počet kabelů	<b>1</b>		
Min. rozsah průměru (pos. 2)	<b>8 mm</b>		
Max. rozsah průměru (pos. 2)	<b>11 mm</b>		

PFS2|SKL 10



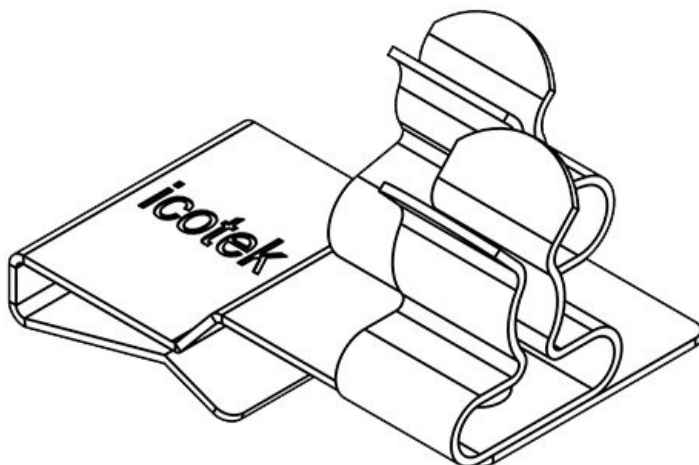
Obj.č.	<b>36788.10</b>	Délka	<b>32,5 mm</b>
EAN	<b>4251269304</b>	Šířka	<b>18 mm</b>
	<b>446</b>	Výška	<b>20,4 mm</b>
Bal.	<b>10</b>	Instalační výška	<b>12,9 mm</b>
Počet stínících spon	<b>1</b>		
Pro počet kabelů	<b>1</b>		
Min. rozsah průměru (pos. 1)	<b>1,5 mm</b>		
Max. rozsah průměru (pos. 1)	<b>3 mm</b>		

PFS2|SKL 11



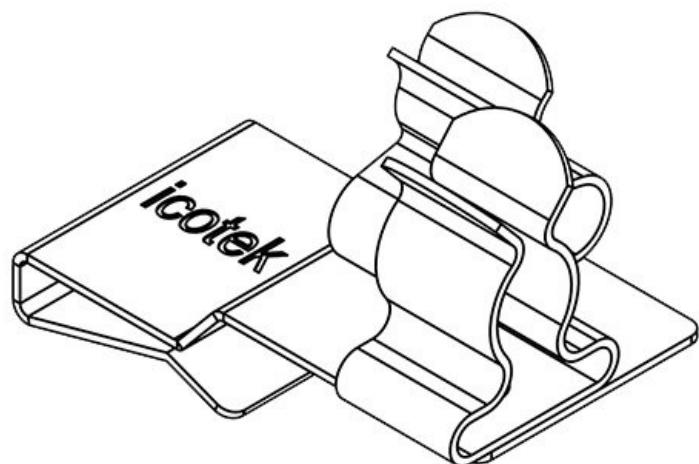
Obj.č.	<b>36788.11</b>	Min. rozsah	<b>1,5 mm</b>
EAN	<b>4251269304</b>	průměru (pos.	2)
	<b>453</b>	Max. rozsah	<b>3 mm</b>
Bal.	<b>10</b>	průměru (pos.	2)
Počet stínících spon	<b>2</b>	Délka	<b>32,5 mm</b>
Pro počet kabelů	<b>2</b>	Šířka	<b>20 mm</b>
Min. rozsah průměru (pos. 1)	<b>1,5 mm</b>	Výška	<b>20,4 mm</b>
Max. rozsah průměru (pos. 1)	<b>3 mm</b>	Instalační výška	<b>12,9 mm</b>

PFS2|SKL 12



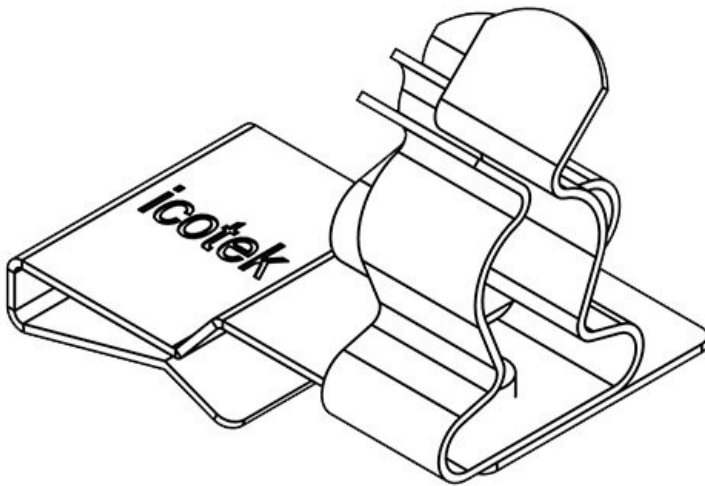
Obj.č.	<b>36788.12</b>	Min. rozsah	<b>3 mm</b>
EAN	<b>4251269304</b>	průměru (pos.	2)
	<b>460</b>	Max. rozsah	<b>6 mm</b>
Bal.	<b>10</b>	průměru (pos.	2)
Počet stínících spon	<b>2</b>	Délka	<b>32,5 mm</b>
Pro počet kabelů	<b>2</b>	Šířka	<b>20 mm</b>
Min. rozsah průměru (pos. 1)	<b>1,5 mm</b>	Výška	<b>21 mm</b>
Max. rozsah průměru (pos. 1)	<b>3 mm</b>	Instalační výška	<b>13,5 mm</b>

PFS2|SKL 13



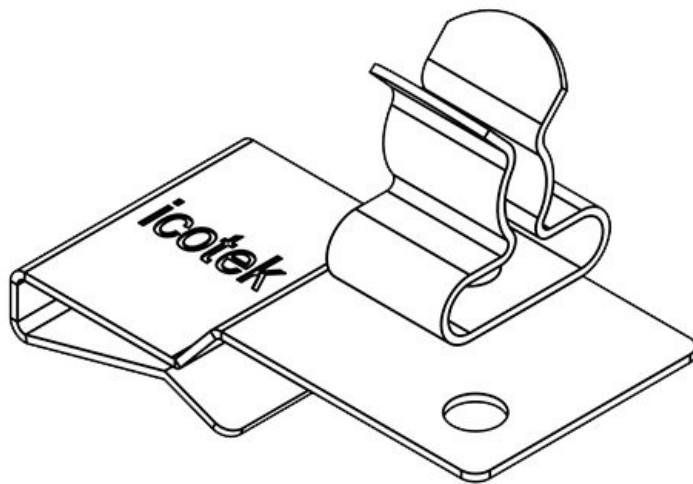
Obj.č.	<b>36788.13</b>	Min. rozsah	<b>6 mm</b>
EAN	<b>4251269304</b>	průměru (pos.	2)
	<b>477</b>	Max. rozsah	<b>8 mm</b>
Bal.	<b>10</b>	průměru (pos.	2)
Počet stínících spon	<b>2</b>	Délka	<b>32,5 mm</b>
Pro počet kabelů	<b>2</b>	Šířka	<b>20 mm</b>
Min. rozsah průměru (pos. 1)	<b>1,5 mm</b>	Výška	<b>22,5 mm</b>
Max. rozsah průměru (pos. 1)	<b>3 mm</b>	Instalační výška	<b>15 mm</b>

PFS2|SKL 14



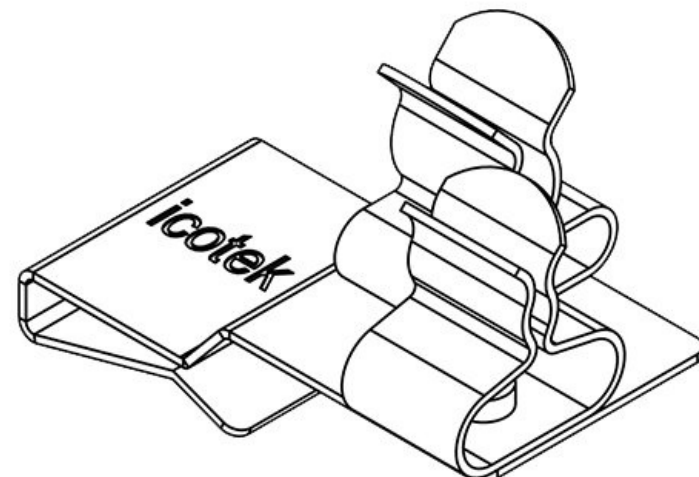
Obj.č.	<b>36788.14</b>	Min. rozsah	<b>8 mm</b>
EAN	<b>4251269304</b>	průměru (pos.	2)
Bal.	<b>10</b>	Max. rozsah	<b>11 mm</b>
Počet stínících spon	<b>2</b>	průměru (pos.	2)
Pro počet kabelů	<b>2</b>	Délka	<b>32,5 mm</b>
Min. rozsah průměru (pos. 1)	<b>1,5 mm</b>	Šířka	<b>20 mm</b>
Max. rozsah průměru (pos. 1)	<b>3 mm</b>	Výška	<b>27,5 mm</b>
		Instalační výška	<b>20 mm</b>

PFS2|SKL 20



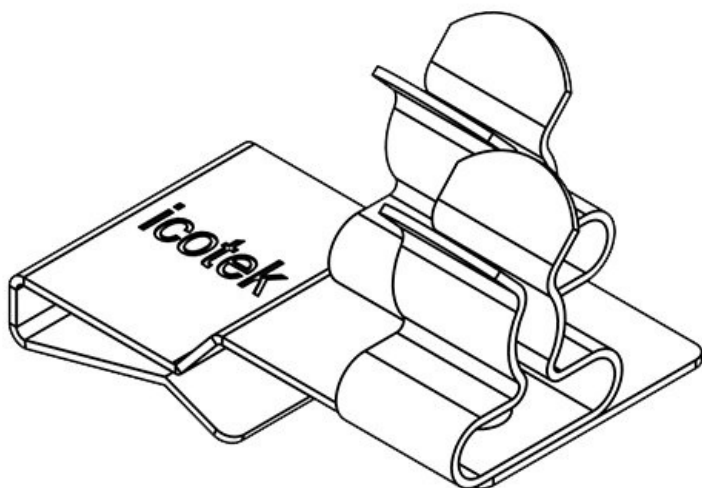
Obj.č.	<b>36788.20</b>	Délka	<b>32,5 mm</b>
EAN	<b>4251269304</b>	Šířka	<b>18 mm</b>
Bal.	<b>10</b>	Výška	<b>21 mm</b>
Počet stínících spon	<b>1</b>	Instalační výška	<b>13,5 mm</b>
Pro počet kabelů	<b>1</b>		
Min. rozsah průměru (pos. 1)	<b>3 mm</b>		
Max. rozsah průměru (pos. 1)	<b>6 mm</b>		

PFS2|SKL 21



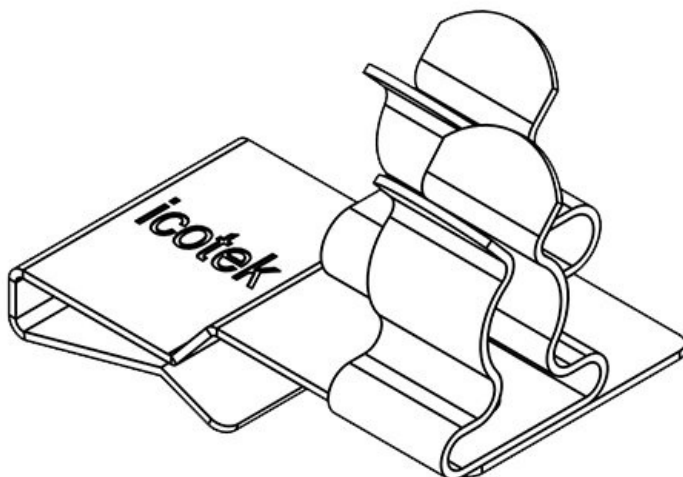
Obj.č.	<b>36788.21</b>	Min. rozsah	<b>1,5 mm</b>
EAN	<b>4251269304</b>	průměru (pos.	2)
Bal.	<b>10</b>	Max. rozsah	<b>3 mm</b>
Počet stínících spon	<b>2</b>	průměru (pos.	2)
Pro počet kabelů	<b>2</b>	Délka	<b>32,5 mm</b>
Min. rozsah průměru (pos. 1)	<b>3 mm</b>	Šířka	<b>20 mm</b>
Max. rozsah průměru (pos. 1)	<b>6 mm</b>	Výška	<b>21 mm</b>
		Instalační výška	<b>13,5 mm</b>

PFS2|SKL 22



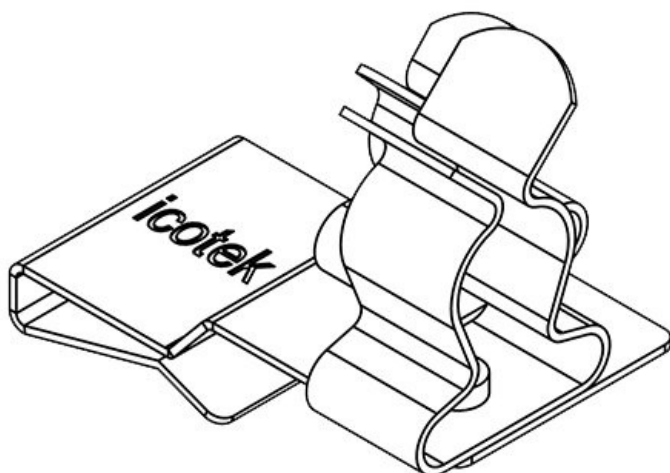
Obj.č.	<b>36788.22</b>	Min. rozsah	<b>3 mm</b>
EAN	<b>4251269304</b>	průměru (pos.	2)
	<b>514</b>	Max. rozsah	<b>6 mm</b>
Bal.	<b>10</b>	průměru (pos.	2)
Počet stínících spon	<b>2</b>	Délka	<b>32,5 mm</b>
Pro počet kabelů	<b>2</b>	Šířka	<b>20 mm</b>
Min. rozsah průměru (pos. 1)	<b>3 mm</b>	Výška	<b>21 mm</b>
Max. rozsah průměru (pos. 1)	<b>6 mm</b>	Instalační výška	<b>13,5 mm</b>

PFS2|SKL 23



Obj.č.	<b>36788.23</b>	Min. rozsah	<b>6 mm</b>
EAN	<b>4251269304</b>	průměru (pos.	2)
	<b>521</b>	Max. rozsah	<b>8 mm</b>
Bal.	<b>10</b>	průměru (pos.	2)
Počet stínících spon	<b>2</b>	Délka	<b>32,5 mm</b>
Pro počet kabelů	<b>2</b>	Šířka	<b>20 mm</b>
Min. rozsah průměru (pos. 1)	<b>3 mm</b>	Výška	<b>22,5 mm</b>
Max. rozsah průměru (pos. 1)	<b>6 mm</b>	Instalační výška	<b>15 mm</b>

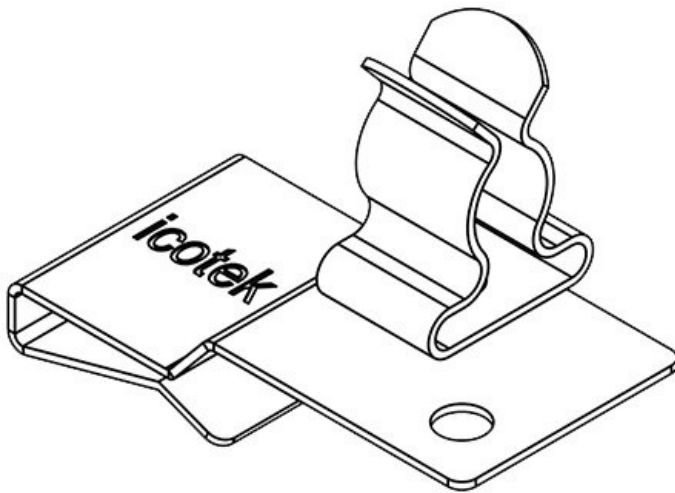
PFS2|SKL 24



Obj.č.	<b>36788.24</b>	Min. rozsah	<b>8 mm</b>
EAN	<b>4251269304</b>	průměru (pos.	2)
	<b>538</b>	Max. rozsah	<b>11 mm</b>
Bal.	<b>10</b>	průměru (pos.	2)
Počet stínících spon	<b>2</b>	Délka	<b>32,5 mm</b>
Pro počet kabelů	<b>2</b>	Šířka	<b>20 mm</b>
Min. rozsah průměru (pos. 1)	<b>3 mm</b>	Výška	<b>27,5 mm</b>
Max. rozsah průměru (pos. 1)	<b>6 mm</b>	Instalační výška	<b>20,5 mm</b>

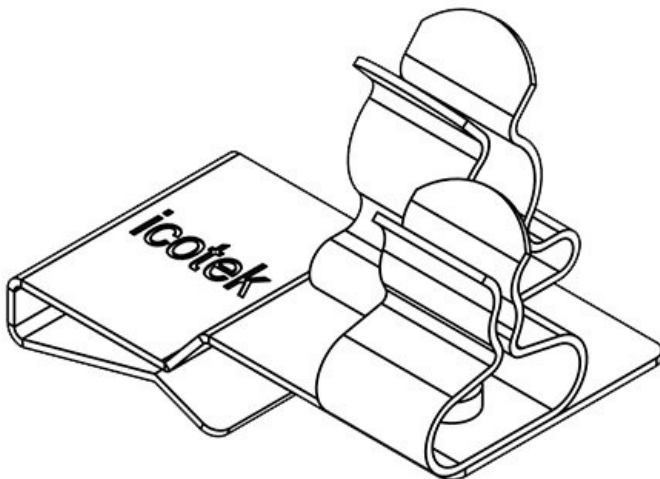


PFS2|SKL 30



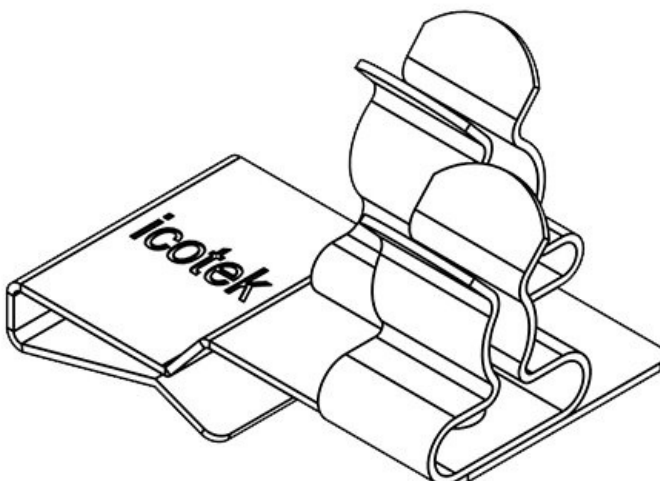
Obj.č.	<b>36788.30</b>	Délka	<b>32,5 mm</b>
EAN	<b>4251269304</b>	Šířka	<b>18 mm</b>
	<b>545</b>	Výška	<b>22,5 mm</b>
Bal.	<b>10</b>	Instalační výška	<b>15 mm</b>
Počet stínících spon	<b>1</b>		
Pro počet kabelů	<b>1</b>		
Min. rozsah průměru (pos. 1)	<b>6 mm</b>		
Max. rozsah průměru (pos. 1)	<b>8 mm</b>		

PFS2|SKL 31



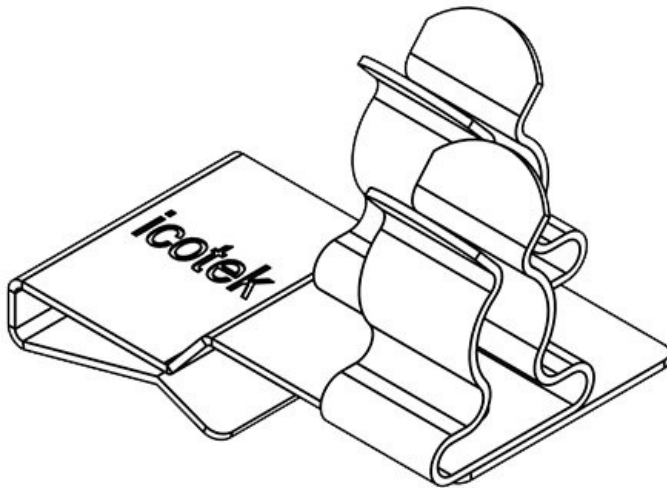
Obj.č.	<b>36788.31</b>	Min. rozsah průměru (pos. 2)	<b>1,5 mm</b>
EAN	<b>4251269304</b>	Max. rozsah průměru (pos. 2)	<b>3 mm</b>
	<b>552</b>	Délka	<b>32,5 mm</b>
Bal.	<b>10</b>	Šířka	<b>20 mm</b>
Počet stínících spon	<b>2</b>	Výška	<b>22,5 mm</b>
Pro počet kabelů	<b>2</b>	Instalační výška	<b>15 mm</b>
Min. rozsah průměru (pos. 1)	<b>6 mm</b>		
Max. rozsah průměru (pos. 1)	<b>8 mm</b>		

PFS2|SKL 32



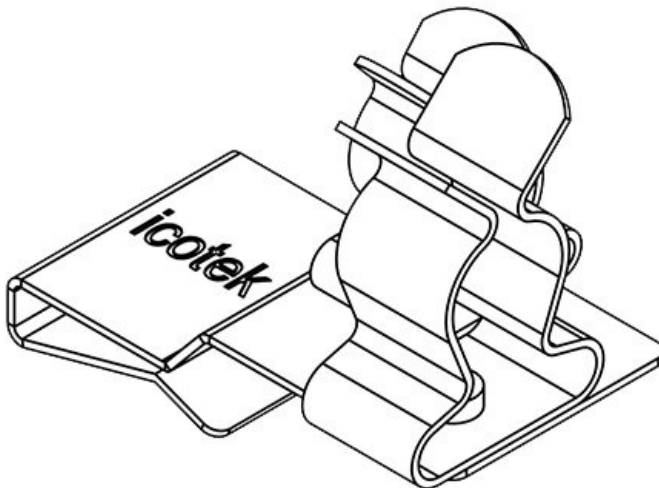
Obj.č.	<b>36788.32</b>	Min. rozsah průměru (pos. 2)	<b>3 mm</b>
EAN	<b>4251269304</b>	Max. rozsah průměru (pos. 2)	<b>6 mm</b>
	<b>569</b>	Délka	<b>32,5 mm</b>
Bal.	<b>10</b>	Šířka	<b>20 mm</b>
Počet stínících spon	<b>2</b>	Výška	<b>22,5 mm</b>
Pro počet kabelů	<b>2</b>	Instalační výška	<b>15 mm</b>
Min. rozsah průměru (pos. 1)	<b>6 mm</b>		
Max. rozsah průměru (pos. 1)	<b>8 mm</b>		

PFS2|SKL 33



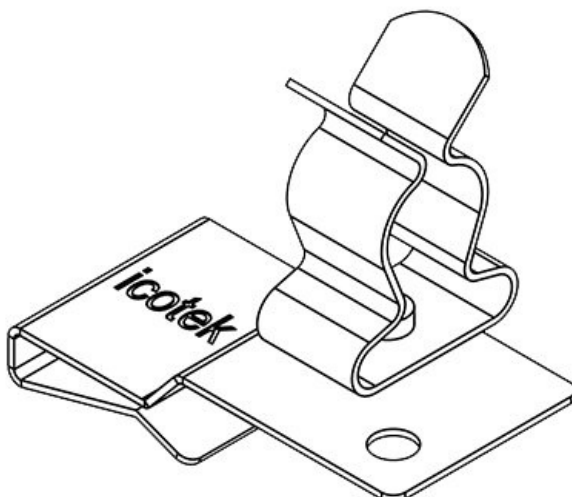
Obj.č.	<b>36788.33</b>	Min. rozsah	<b>6 mm</b>
EAN	<b>4251269304</b>	průměru (pos.	2)
	<b>576</b>	Max. rozsah	<b>8 mm</b>
Bal.	<b>10</b>	průměru (pos.	2)
Počet stínících spon	<b>2</b>	Délka	<b>32,5 mm</b>
Pro počet kabelů	<b>2</b>	Šířka	<b>20 mm</b>
Min. rozsah průměru (pos. 1)	<b>6 mm</b>	Výška	<b>22,5 mm</b>
Max. rozsah průměru (pos. 1)	<b>8 mm</b>	Instalační výška	<b>15 mm</b>

PFS2|SKL 34



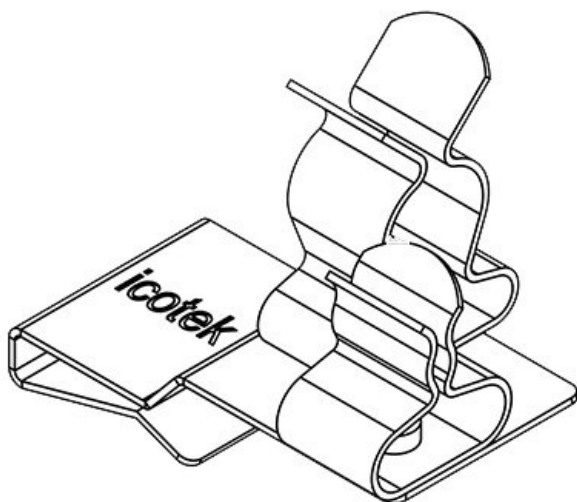
Obj.č.	<b>36788.34</b>	Min. rozsah	<b>8 mm</b>
EAN	<b>4251269304</b>	průměru (pos.	2)
	<b>583</b>	Max. rozsah	<b>11 mm</b>
Bal.	<b>10</b>	průměru (pos.	2)
Počet stínících spon	<b>2</b>	Délka	<b>32,5 mm</b>
Pro počet kabelů	<b>2</b>	Šířka	<b>20 mm</b>
Min. rozsah průměru (pos. 1)	<b>6 mm</b>	Výška	<b>27,5 mm</b>
Max. rozsah průměru (pos. 1)	<b>8 mm</b>	Instalační výška	<b>20 mm</b>

PFS2|SKL 40



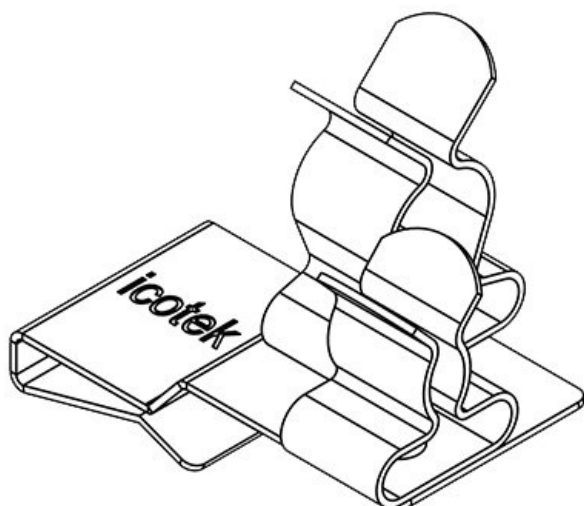
Obj.č.	<b>36788.40</b>	Délka	<b>32,5 mm</b>
EAN	<b>4251269304</b>	Šířka	<b>18 mm</b>
	<b>590</b>	Výška	<b>27,5 mm</b>
Bal.	<b>10</b>	Instalační výška	<b>20 mm</b>
Počet stínících spon	<b>1</b>		
Pro počet kabelů	<b>1</b>		
Min. rozsah průměru (pos. 1)	<b>8 mm</b>		
Max. rozsah průměru (pos. 1)	<b>11 mm</b>		

PFS2|SKL 41



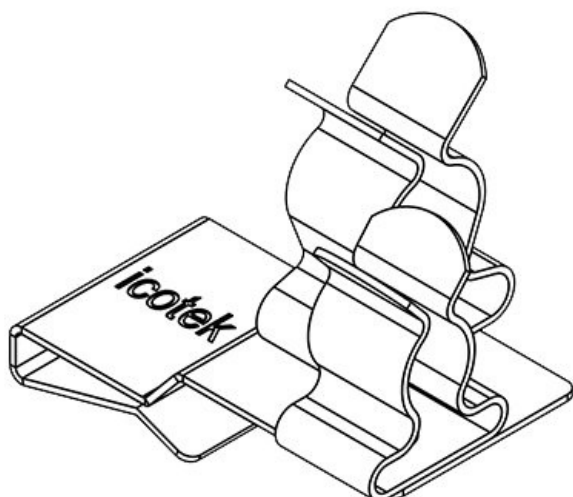
Obj.č.	<b>36788.41</b>	Min. rozsah	<b>1,5 mm</b>
EAN	<b>4251269304</b>	průměru (pos.	2)
	<b>606</b>	Max. rozsah	<b>3 mm</b>
Bal.	<b>10</b>	průměru (pos.	2)
Počet stínících spon	<b>2</b>	Délka	<b>32,5 mm</b>
Pro počet kabelů	<b>2</b>	Šířka	<b>20 mm</b>
Min. rozsah průměru (pos. 1)	<b>8 mm</b>	Výška	<b>27,5 mm</b>
Max. rozsah průměru (pos. 1)	<b>11 mm</b>	Instalační výška	<b>20 mm</b>

PFS2|SKL 42

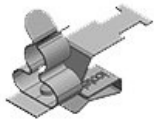


Obj.č.	<b>36788.42</b>	Min. rozsah	<b>3 mm</b>
EAN	<b>4251269304</b>	průměru (pos.	2)
	<b>613</b>	Max. rozsah	<b>6 mm</b>
Bal.	<b>10</b>	průměru (pos.	2)
Počet stínících spon	<b>2</b>	Délka	<b>32,5 mm</b>
Pro počet kabelů	<b>2</b>	Šířka	<b>20 mm</b>
Min. rozsah průměru (pos. 1)	<b>8 mm</b>	Výška	<b>27,5 mm</b>
Max. rozsah průměru (pos. 1)	<b>11 mm</b>	Instalační výška	<b>20 mm</b>

PFS2|SKL 43



Obj.č.	<b>36788.43</b>	Min. rozsah	<b>6 mm</b>
EAN	<b>4251269304</b>	průměru (pos.	2)
	<b>620</b>	Max. rozsah	<b>8 mm</b>
Bal.	<b>10</b>	průměru (pos.	2)
Počet stínících spon	<b>2</b>	Délka	<b>32,5 mm</b>
Pro počet kabelů	<b>2</b>	Šířka	<b>20 mm</b>
Min. rozsah průměru (pos. 1)	<b>8 mm</b>	Výška	<b>27,5 mm</b>
Max. rozsah průměru (pos. 1)	<b>11 mm</b>	Instalační výška	<b>20 mm</b>

**PFSZ-M|MSKL 3-12**

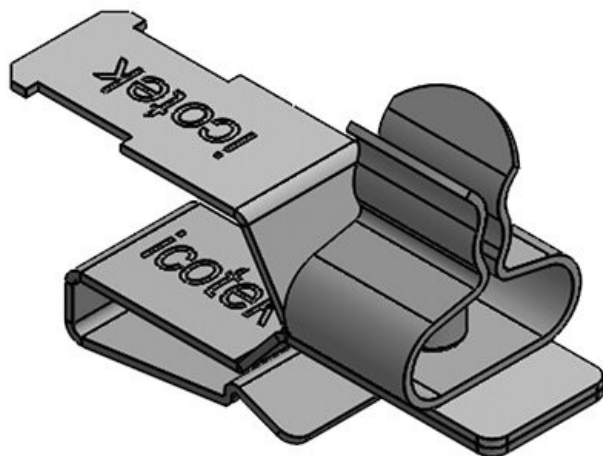
Obj.č.	<b>37630</b>
EAN	<b>4251269316722</b>
Bal.	<b>10</b>
Délka	<b>38 mm</b>
Odlehčení v tahu (podle ČSN EN 62444)	<b>1</b>
Počet stínících spon	<b>1</b>
Pro počet kabelů	<b>1</b>

Min. rozsah průměru	<b>3 mm</b>
Max. rozsah průměru	<b>12 mm</b>
Šířka	<b>15 mm</b>
Výška	<b>28,7 mm</b>
Instalační výška	<b>25 mm</b>

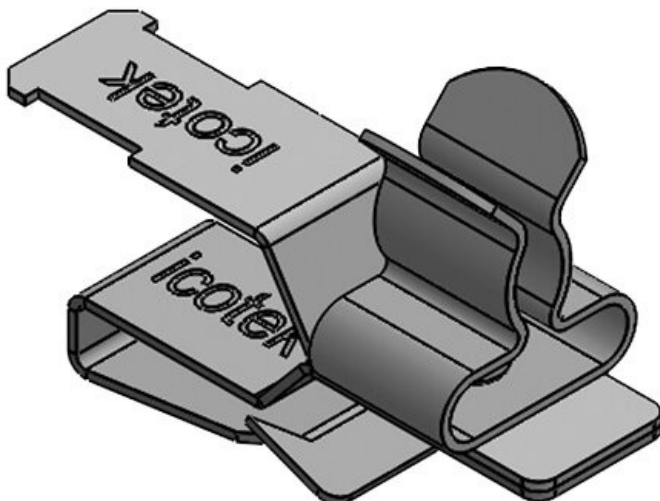
**PFSZ-M|MSKL 8-18**

Obj.č.	<b>37632</b>
EAN	<b>4251269316739</b>
Bal.	<b>10</b>
Délka	<b>38 mm</b>
Odlehčení v tahu (podle ČSN EN 62444)	<b>1</b>
Počet stínících spon	<b>1</b>
Pro počet kabelů	<b>1</b>

Min. rozsah průměru	<b>8 mm</b>
Max. rozsah průměru	<b>18 mm</b>
Šířka	<b>20 mm</b>
Výška	<b>34,9 mm</b>
Instalační výška	<b>31,2 mm</b>

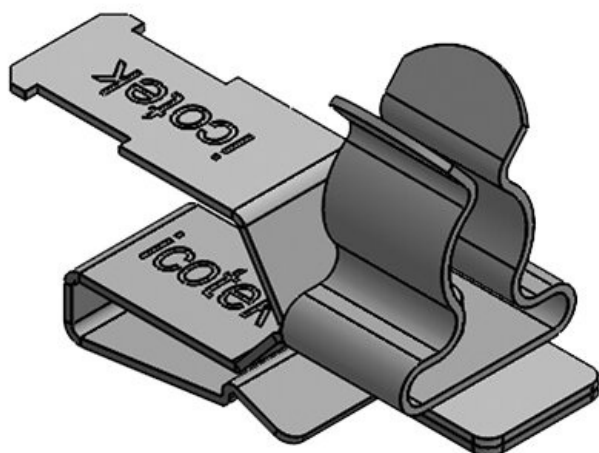
**PFSZ|SKL 1.5-3**

Obj.č.	<b>36787.1</b>	Max. rozsah průměru	<b>3 mm</b>
EAN	<b>4251269304</b>	Délka	<b>33 mm</b>
Bal.	<b>361</b>	Šířka	<b>12 mm</b>
Počet stínících spon	<b>1</b>	Výška	<b>21 mm</b>
Odlehčení v tahu (podle ČSN EN 62444)	<b>1</b>	Instalační výška	<b>13,5 mm</b>
Pro počet kabelů	<b>1</b>		
Min. rozsah průměru	<b>1,5 mm</b>		

**PFSZ|SKL 3-6**

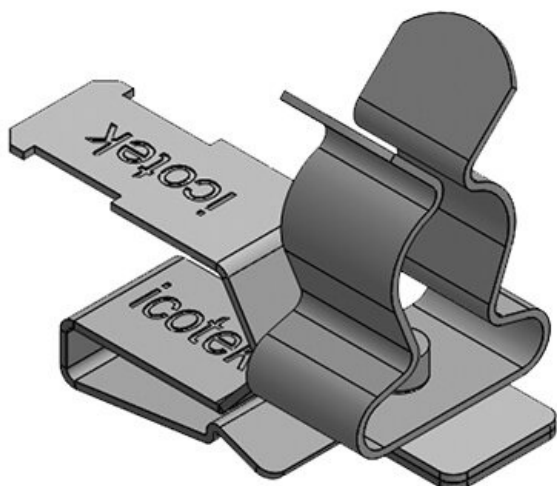
Obj.č.	<b>36787.2</b>	Max. rozsah průměru	<b>6 mm</b>
EAN	<b>4251269304</b>	Délka	<b>33 mm</b>
Bal.	<b>378</b>	Šířka	<b>12 mm</b>
Počet stínících spon	<b>1</b>	Výška	<b>22 mm</b>
Odlehčení v tahu (podle ČSN EN 62444)	<b>1</b>	Instalační výška	<b>14,5 mm</b>
Pro počet kabelů	<b>1</b>		
Min. rozsah průměru	<b>3 mm</b>		

PFSZ|SKL 6-8



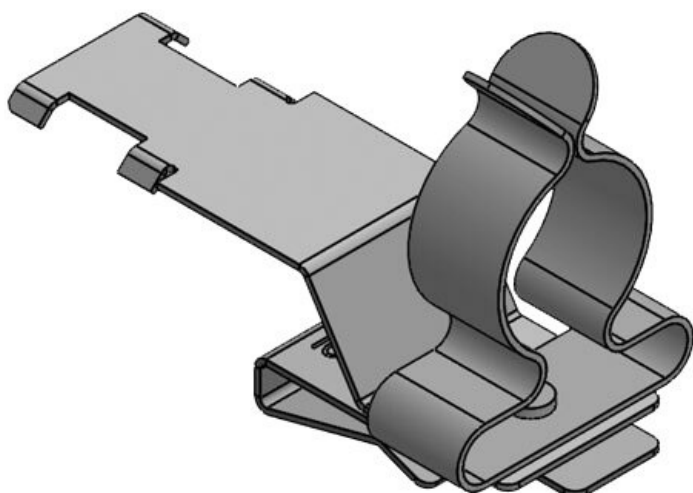
Obj.č.	<b>36787.3</b>	Max. rozsah	<b>8 mm</b>
EAN	<b>4251269304</b>	průměru	
	<b>385</b>	Délka	<b>33 mm</b>
Bal.	<b>10</b>	Šířka	<b>12 mm</b>
Počet stínících spon	<b>1</b>	Výška	<b>23 mm</b>
Odlehčení v tahu (podle ČSN EN 62444)	<b>1</b>	Instalační výška	<b>15,5 mm</b>
Pro počet kabelů	<b>1</b>		
Min. rozsah průměru	<b>6 mm</b>		

PFSZ|SKL 8-11

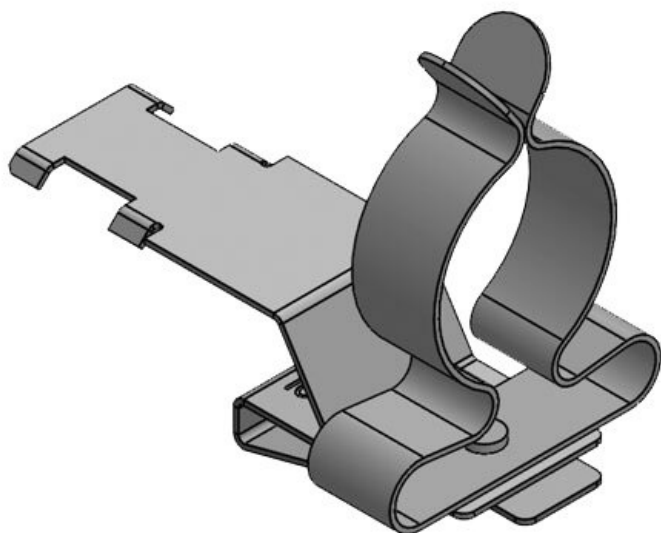


Obj.č.	<b>36787.4</b>	Max. rozsah	<b>11 mm</b>
EAN	<b>4251269304</b>	průměru	
	<b>392</b>	Délka	<b>33 mm</b>
Bal.	<b>10</b>	Šířka	<b>12 mm</b>
Počet stínících spon	<b>1</b>	Výška	<b>28 mm</b>
Odlehčení v tahu (podle ČSN EN 62444)	<b>1</b>	Instalační výška	<b>20,5 mm</b>
Pro počet kabelů	<b>1</b>		
Min. rozsah průměru	<b>8 mm</b>		

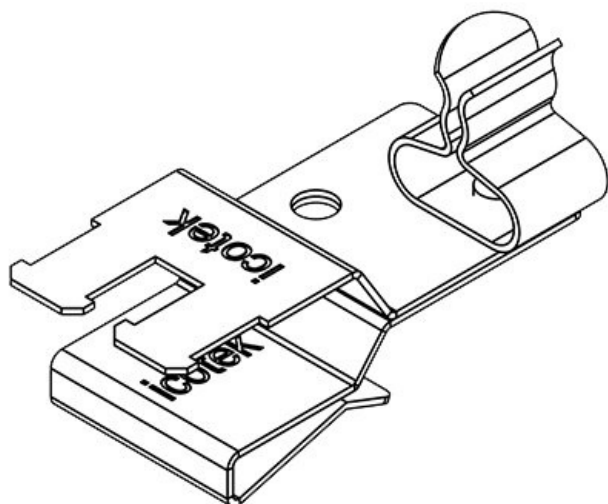
PFSZ|SKL 11-17



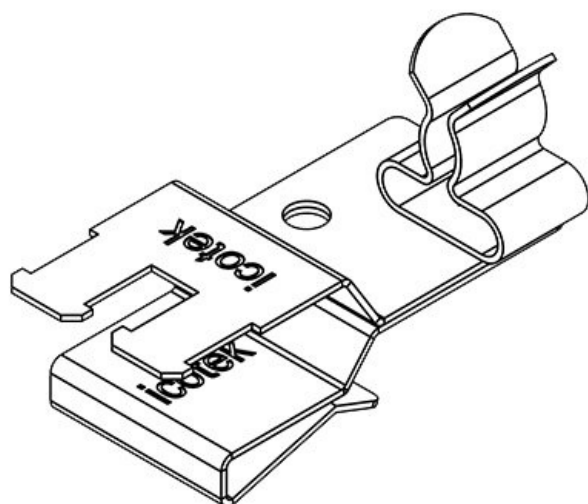
Obj.č.	<b>36787.5</b>	Max. rozsah	<b>17 mm</b>
EAN	<b>4251269321</b>	průměru	
	<b>313</b>	Délka	<b>41 mm</b>
Bal.	<b>10</b>	Šířka	<b>21 mm</b>
Počet stínících spon	<b>1</b>	Výška	<b>35 mm</b>
Odlehčení v tahu (podle ČSN EN 62444)	<b>1</b>	Instalační výška	<b>27,5 mm</b>
Pro počet kabelů	<b>1</b>		
Min. rozsah průměru	<b>11 mm</b>		



Obj.č.	<b>36787.6</b>	Max. rozsah	<b>22 mm</b>
EAN	<b>4251269321</b>	průměru	
	<b>320</b>	Délka	<b>48 mm</b>
Bal.	<b>10</b>	Šířka	<b>26,5 mm</b>
Počet stínících spon	<b>1</b>	Výška	<b>42,5 mm</b>
Odlehčení v tahu (podle ČSN EN 62444)	<b>1</b>	Instalační výška	<b>35 mm</b>
Pro počet kabelů	<b>1</b>		
Min. rozsah průměru	<b>17 mm</b>		

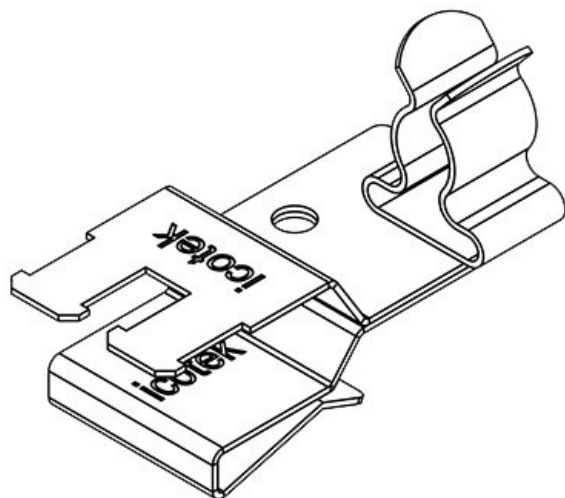


Obj.č.	<b>36789.01</b>	Min. rozsah	<b>1,5 mm</b>
EAN	<b>4251269304</b>	průměru (pos. 2)	
	<b>637</b>	Max. rozsah průměru (pos. 2)	<b>3 mm</b>
Bal.	<b>10</b>	Šířka	<b>18 mm</b>
Délka	<b>37 mm</b>	Výška	<b>21 mm</b>
Odlehčení v tahu (podle ČSN EN 62444)	<b>1</b>	Instalační výška	<b>13,5 mm</b>
Počet stínících spon	<b>1</b>		
Pro počet kabelů	<b>1</b>		



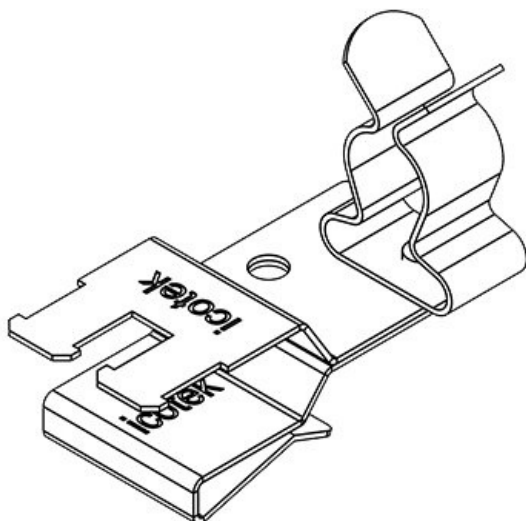
Obj.č.	<b>36789.02</b>	Min. rozsah	<b>3 mm</b>
EAN	<b>4251269304</b>	průměru (pos. 2)	
	<b>644</b>	Max. rozsah průměru (pos. 2)	<b>6 mm</b>
Bal.	<b>10</b>	Šířka	<b>18 mm</b>
Délka	<b>37 mm</b>	Výška	<b>21,6 mm</b>
Odlehčení v tahu (podle ČSN EN 62444)	<b>1</b>	Instalační výška	<b>14,1 mm</b>
Počet stínících spon	<b>1</b>		
Pro počet kabelů	<b>1</b>		

PFSZ2|SKL 03



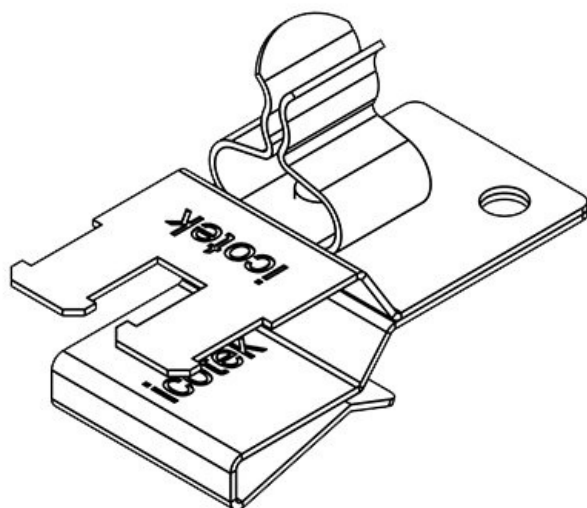
Obj.č.	<b>36789.03</b>	Min. rozsah	<b>6 mm</b>
EAN	<b>4251269304</b>	průměru (pos.	
	<b>651</b>	2)	
Bal.	<b>10</b>	Max. rozsah	<b>8 mm</b>
Délka	<b>37 mm</b>	průměru (pos.	
Odlehčení v	<b>1</b>	2)	
tahu (podle		Šířka	<b>18 mm</b>
ČSN EN		Výška	<b>23 mm</b>
62444)		Instalační	<b>15,5 mm</b>
Počet stínících	<b>1</b>	výška	
spon			
Pro počet	<b>1</b>		
kabelů			

PFSZ2|SKL 04



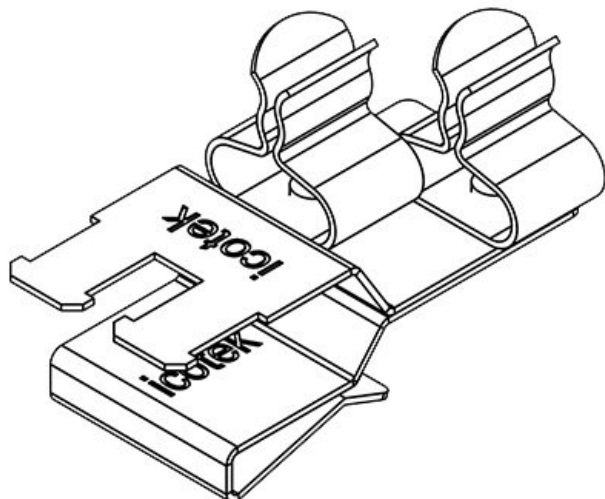
Obj.č.	<b>36789.04</b>	Min. rozsah	<b>8 mm</b>
EAN	<b>4251269304</b>	průměru (pos.	
	<b>668</b>	2)	
Bal.	<b>10</b>	Max. rozsah	<b>11 mm</b>
Délka	<b>37 mm</b>	průměru (pos.	
Odlehčení v	<b>1</b>	2)	
tahu (podle		Šířka	<b>18 mm</b>
ČSN EN		Výška	<b>28 mm</b>
62444)		Instalační	<b>21,7 mm</b>
Počet stínících	<b>1</b>	výška	
spon			
Pro počet	<b>1</b>		
kabelů			

PFSZ2|SKL 10



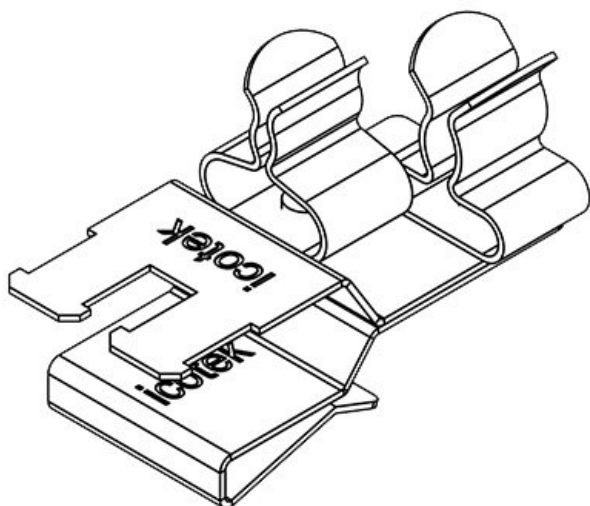
Obj.č.	<b>36789.10</b>	Min. rozsah	<b>1,5 mm</b>
EAN	<b>4251269304</b>	průměru (pos.	
	<b>675</b>	1)	
Bal.	<b>10</b>	Max. rozsah	<b>3 mm</b>
Délka	<b>37 mm</b>	průměru (pos.	
Odlehčení v	<b>1</b>	1)	
tahu (podle		Šířka	<b>18 mm</b>
ČSN EN		Výška	<b>21 mm</b>
62444)		Instalační	<b>13,5 mm</b>
Počet stínících	<b>1</b>	výška	
spon			
Pro počet	<b>1</b>		
kabelů			

## PFSZ2|SKL 11



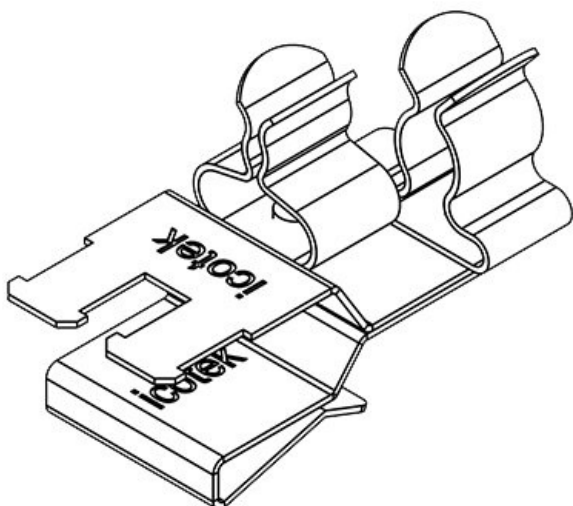
Obj.č.	<b>36789.11</b>	Min. rozsah	<b>1,5 mm</b>
EAN	<b>4251269304</b>	průměru (pos.	1)
	<b>682</b>	Max. rozsah	<b>3 mm</b>
Bal.	<b>10</b>	průměru (pos.	1)
Délka	<b>37 mm</b>	Min. rozsah	<b>1,5 mm</b>
Odlehčení v	<b>1</b>	průměru (pos.	2)
tahu (podle		Max. rozsah	<b>3 mm</b>
ČSN EN	<b>2</b>	průměru (pos.	2)
62444)		Šířka	<b>20 mm</b>
Počet stínících	<b>2</b>	Výška	<b>21 mm</b>
spon		Instalační	<b>13,5 mm</b>
Pro počet	<b>2</b>	výška	
kabelů			

## PFSZ2|SKL 12



Obj.č.	<b>36789.12</b>	Min. rozsah	<b>1,5 mm</b>
EAN	<b>4251269304</b>	průměru (pos.	1)
	<b>699</b>	Max. rozsah	<b>3 mm</b>
Bal.	<b>10</b>	průměru (pos.	1)
Délka	<b>37 mm</b>	Min. rozsah	<b>3 mm</b>
Odlehčení v	<b>1</b>	průměru (pos.	2)
tahu (podle		Max. rozsah	<b>6 mm</b>
ČSN EN	<b>2</b>	průměru (pos.	2)
62444)		Šířka	<b>20 mm</b>
Počet stínících	<b>2</b>	Výška	<b>21,6 mm</b>
spon		Instalační	<b>14,1 mm</b>
Pro počet	<b>2</b>	výška	
kabelů			

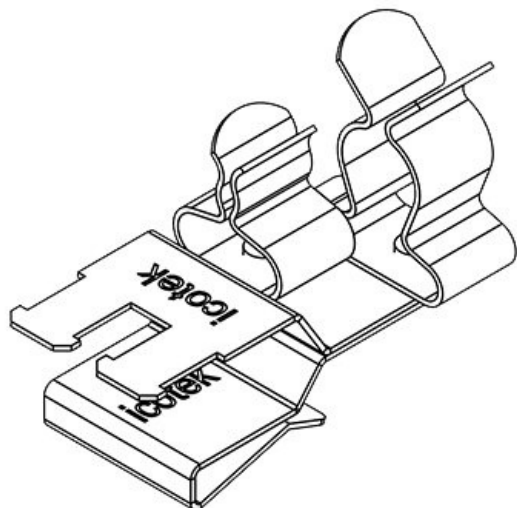
## PFSZ2|SKL 13



Obj.č.	<b>36789.13</b>	Min. rozsah	<b>1,5 mm</b>
EAN	<b>4251269304</b>	průměru (pos.	1)
	<b>705</b>	Max. rozsah	<b>3 mm</b>
Bal.	<b>10</b>	průměru (pos.	1)
Délka	<b>37 mm</b>	Min. rozsah	<b>6 mm</b>
Odlehčení v	<b>1</b>	průměru (pos.	2)
tahu (podle		Max. rozsah	<b>8 mm</b>
ČSN EN	<b>2</b>	průměru (pos.	2)
62444)		Šířka	<b>20 mm</b>
Počet stínících	<b>2</b>	Výška	<b>23 mm</b>
spon		Instalační	<b>15,5 mm</b>
Pro počet	<b>2</b>	výška	
kabelů			

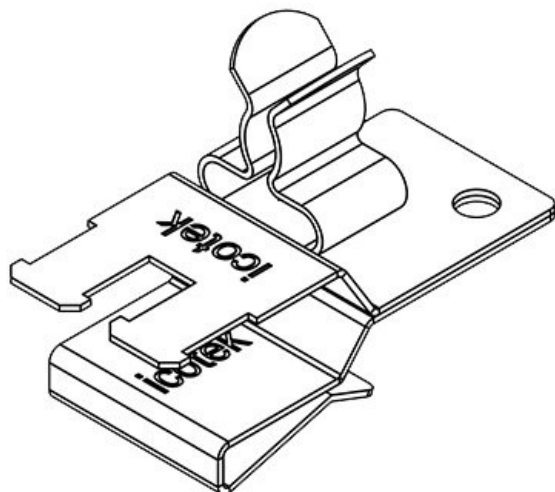


## PFSZ2|SKL 14



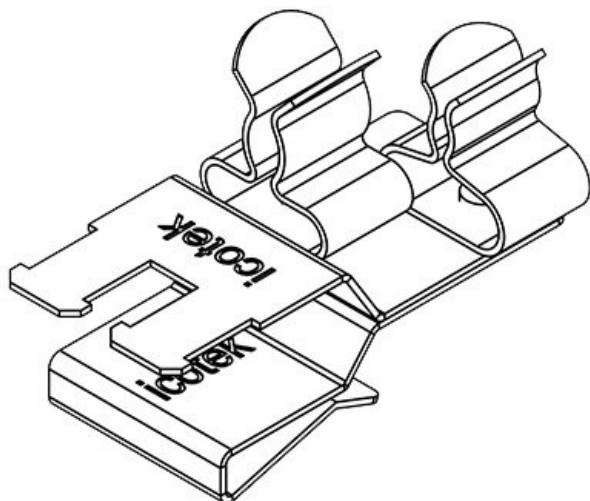
Obj.č.	<b>36789.14</b>	Min. rozsah	<b>1,5 mm</b>
EAN	<b>4251269304</b>	průměru (pos.	1)
	<b>712</b>		
Bal.	<b>10</b>	Max. rozsah	<b>3 mm</b>
Délka	<b>37 mm</b>	průměru (pos.	1)
Odlehčení v tahu (podle ČSN EN 62444)	<b>1</b>	Min. rozsah	<b>8 mm</b>
Počet stínících spon	<b>2</b>	průměru (pos.	2)
Pro počet kabelů	<b>2</b>	Max. rozsah	<b>11 mm</b>
		průměru (pos.	2)
		Šířka	<b>20 mm</b>
		Výška	<b>28 mm</b>
		Instalační výška	<b>20,5 mm</b>

## PFSZ2|SKL 20



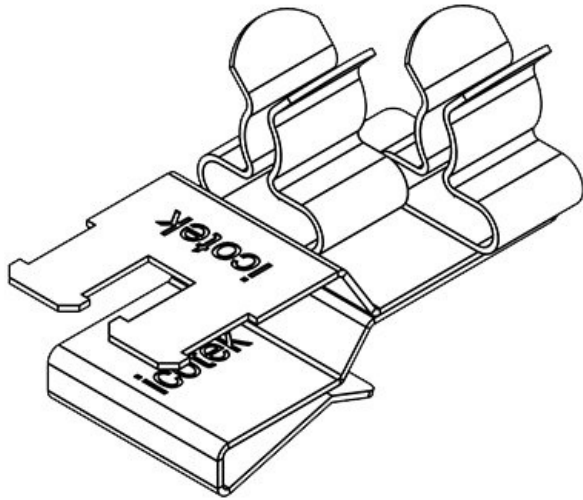
Obj.č.	<b>36789.20</b>	Min. rozsah	<b>3 mm</b>
EAN	<b>4251269304</b>	průměru (pos.	1)
	<b>729</b>		
Bal.	<b>10</b>	Max. rozsah	<b>6 mm</b>
Délka	<b>37 mm</b>	průměru (pos.	1)
Odlehčení v tahu (podle ČSN EN 62444)	<b>1</b>	Šířka	<b>18 mm</b>
Počet stínících spon	<b>1</b>	Výška	<b>21,6 mm</b>
Pro počet kabelů	<b>1</b>	Instalační výška	<b>14,1 mm</b>

## PFSZ2|SKL 21



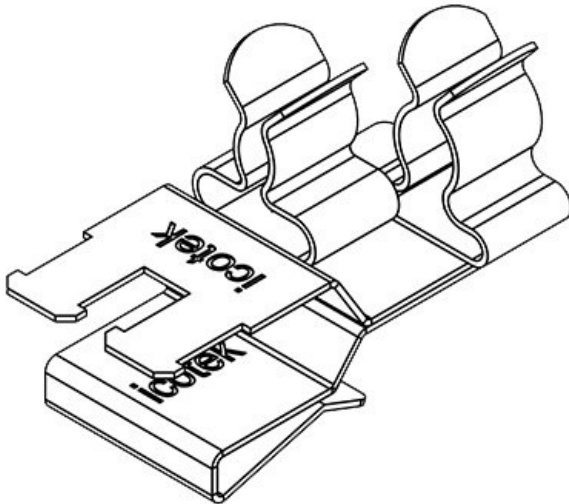
Obj.č.	<b>36789.21</b>	Min. rozsah	<b>3 mm</b>
EAN	<b>4251269304</b>	průměru (pos.	1)
	<b>736</b>		
Bal.	<b>10</b>	Max. rozsah	<b>6 mm</b>
Délka	<b>37 mm</b>	průměru (pos.	1)
Odlehčení v tahu (podle ČSN EN 62444)	<b>1</b>	Min. rozsah	<b>1,5 mm</b>
Počet stínících spon	<b>2</b>	průměru (pos.	2)
Pro počet kabelů	<b>2</b>	Max. rozsah	<b>3 mm</b>
		průměru (pos.	2)
		Šířka	<b>20 mm</b>
		Výška	<b>21,6 mm</b>
		Instalační výška	<b>14,1 mm</b>

## PFSZ2|SKL 22



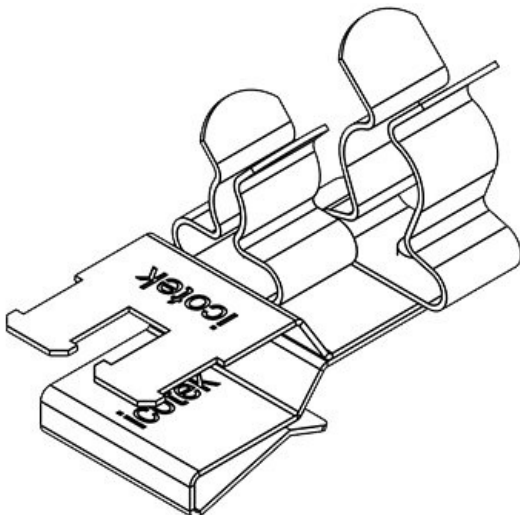
Obj.č.	<b>36789.22</b>	Min. rozsah	<b>3 mm</b>
EAN	<b>4251269304</b>	průměru (pos.	1)
	<b>743</b>	Max. rozsah	<b>6 mm</b>
Bal.	<b>10</b>	průměru (pos.	1)
Délka	<b>37 mm</b>	Min. rozsah	<b>3 mm</b>
Odlehčení v	<b>1</b>	průměru (pos.	2)
tahu (podle		Max. rozsah	<b>6 mm</b>
ČSN EN		průměru (pos.	2)
62444)		Šířka	<b>20 mm</b>
Počet stínících	<b>2</b>	Výška	<b>21,6 mm</b>
spon		Instalační	<b>14,1 mm</b>
Pro počet	<b>2</b>	výška	
kabelů			

## PFSZ2|SKL 23

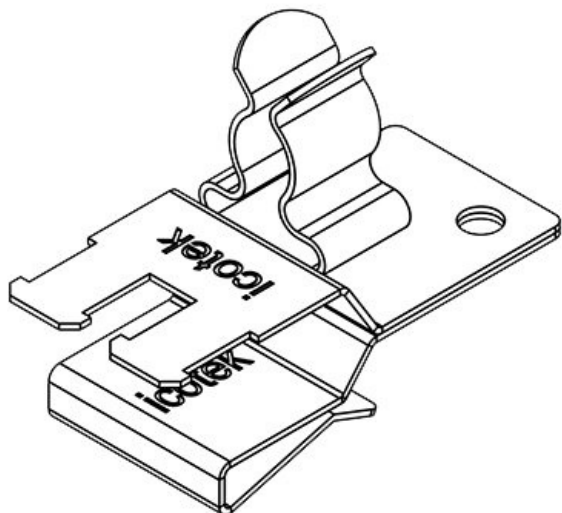


Obj.č.	<b>36789.23</b>	Min. rozsah	<b>3 mm</b>
EAN	<b>4251269304</b>	průměru (pos.	1)
	<b>750</b>	Max. rozsah	<b>6 mm</b>
Bal.	<b>10</b>	průměru (pos.	1)
Délka	<b>37 mm</b>	Min. rozsah	<b>6 mm</b>
Odlehčení v	<b>1</b>	průměru (pos.	2)
tahu (podle		Max. rozsah	<b>8 mm</b>
ČSN EN		průměru (pos.	2)
62444)		Šířka	<b>20 mm</b>
Počet stínících	<b>2</b>	Výška	<b>23 mm</b>
spon		Instalační	<b>15,5 mm</b>
Pro počet	<b>2</b>	výška	
kabelů			

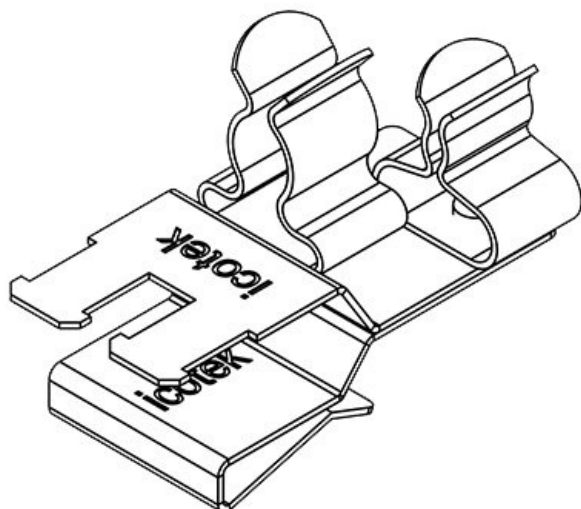
## PFSZ2|SKL 24



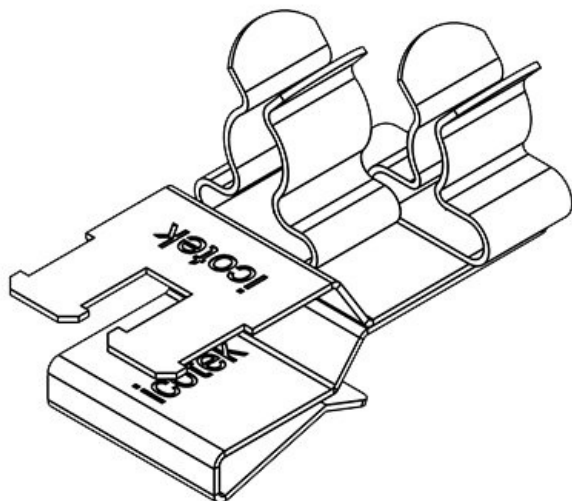
Obj.č.	<b>36789.24</b>	Min. rozsah	<b>3 mm</b>
EAN	<b>4251269304</b>	průměru (pos.	1)
	<b>767</b>	Max. rozsah	<b>6 mm</b>
Bal.	<b>10</b>	průměru (pos.	1)
Délka	<b>37 mm</b>	Min. rozsah	<b>8 mm</b>
Odlehčení v	<b>1</b>	průměru (pos.	2)
tahu (podle		Max. rozsah	<b>11 mm</b>
ČSN EN		průměru (pos.	2)
62444)		Šířka	<b>20 mm</b>
Počet stínících	<b>2</b>	Výška	<b>28 mm</b>
spon		Instalační	<b>20,5 mm</b>
Pro počet	<b>2</b>	výška	
kabelů			



Obj.č.	<b>36789.30</b>	Min. rozsah	<b>6 mm</b>
EAN	<b>4251269304774</b>	průměru (pos. 1)	
Bal.	<b>10</b>	Max. rozsah	<b>8 mm</b>
Délka	<b>37 mm</b>	průměru (pos. 1)	
Odlehčení v tahu (podle ČSN EN 62444)	<b>1</b>	Šířka	<b>18 mm</b>
Počet stínících spon	<b>1</b>	Výška	<b>23 mm</b>
Pro počet kabelů	<b>1</b>	Instalační výška	<b>15,5 mm</b>

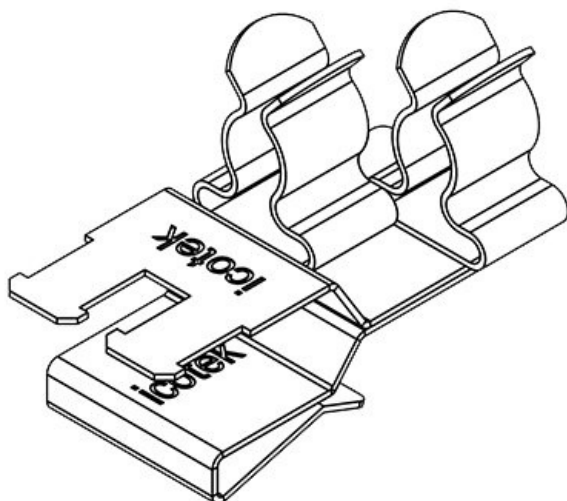


Obj.č.	<b>36789.31</b>	Min. rozsah	<b>6 mm</b>
EAN	<b>4251269304781</b>	průměru (pos. 1)	
Bal.	<b>10</b>	Max. rozsah	<b>8 mm</b>
Délka	<b>37 mm</b>	průměru (pos. 1)	
Odlehčení v tahu (podle ČSN EN 62444)	<b>1</b>	Min. rozsah	<b>1,5 mm</b>
Počet stínících spon	<b>2</b>	průměru (pos. 2)	
Pro počet kabelů	<b>2</b>	Max. rozsah	<b>3 mm</b>
		průměru (pos. 2)	
		Šířka	<b>20 mm</b>
		Výška	<b>23 mm</b>
		Instalační výška	<b>15,5 mm</b>



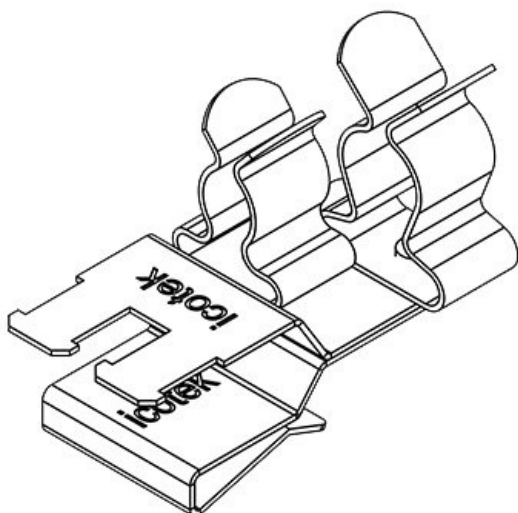
Obj.č.	<b>36789.32</b>	Min. rozsah	<b>6 mm</b>
EAN	<b>4251269304798</b>	průměru (pos. 1)	
Bal.	<b>10</b>	Max. rozsah	<b>8 mm</b>
Délka	<b>37 mm</b>	průměru (pos. 1)	
Odlehčení v tahu (podle ČSN EN 62444)	<b>1</b>	Min. rozsah	<b>3 mm</b>
Počet stínících spon	<b>2</b>	průměru (pos. 2)	
Pro počet kabelů	<b>2</b>	Max. rozsah	<b>6 mm</b>
		průměru (pos. 2)	
		Šířka	<b>20 mm</b>
		Výška	<b>23 mm</b>
		Instalační výška	<b>15,5 mm</b>

## PFSZ2|SKL 33



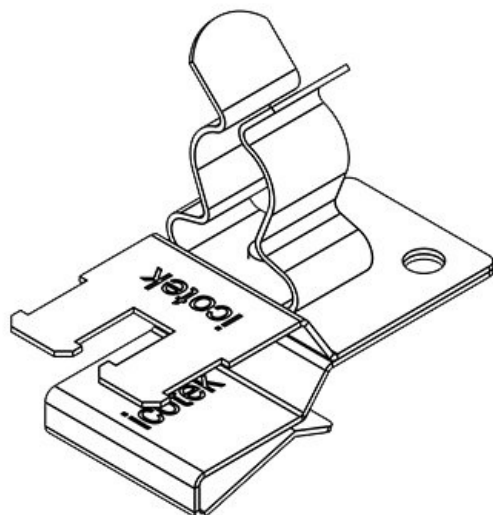
Obj.č.	<b>36789.33</b>	Min. rozsah	<b>6 mm</b>
EAN	<b>4251269304804</b>	průměru (pos. 1)	
Bal.	<b>10</b>	Max. rozsah	<b>8 mm</b>
Délka	<b>37 mm</b>	průměru (pos. 1)	
Odlehčení v tahu (podle ČSN EN 62444)	<b>1</b>	Min. rozsah	<b>6 mm</b>
Počet stínících spon	<b>2</b>	průměru (pos. 2)	
Pro počet kabelů	<b>2</b>	Max. rozsah	<b>8 mm</b>
		průměru (pos. 2)	
		Šířka	<b>20 mm</b>
		Výška	<b>23 mm</b>
		Instalační výška	<b>15,5 mm</b>

## PFSZ2|SKL 34



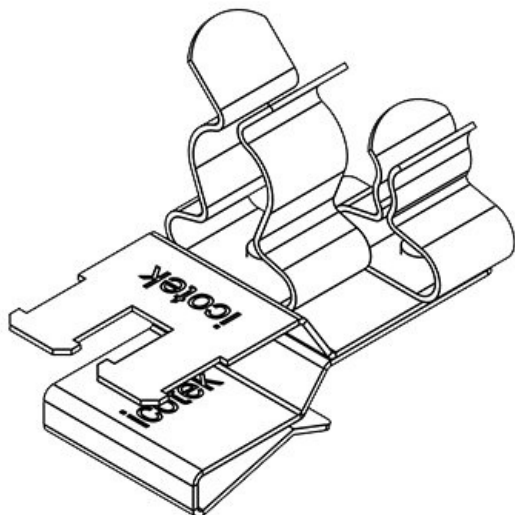
Obj.č.	<b>36789.34</b>	Min. rozsah	<b>6 mm</b>
EAN	<b>4251269304811</b>	průměru (pos. 1)	
Bal.	<b>10</b>	Max. rozsah	<b>8 mm</b>
Délka	<b>37 mm</b>	průměru (pos. 1)	
Odlehčení v tahu (podle ČSN EN 62444)	<b>1</b>	Min. rozsah	<b>8 mm</b>
Počet stínících spon	<b>2</b>	průměru (pos. 2)	
Pro počet kabelů	<b>2</b>	Max. rozsah	<b>11 mm</b>
		průměru (pos. 2)	
		Šířka	<b>20 mm</b>
		Výška	<b>28 mm</b>
		Instalační výška	<b>20,5 mm</b>

## PFSZ2|SKL 40



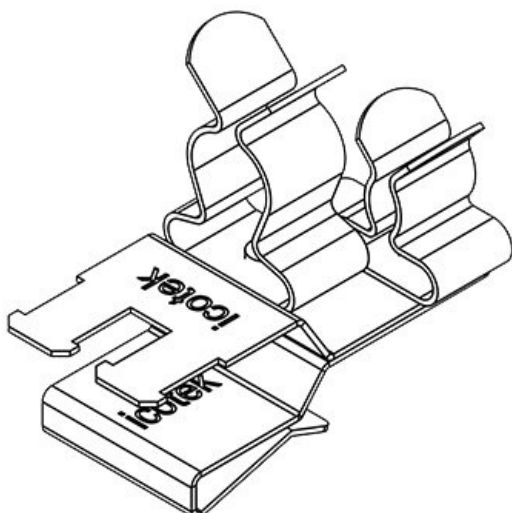
Obj.č.	<b>36789.40</b>	Min. rozsah	<b>8 mm</b>
EAN	<b>4251269304828</b>	průměru (pos. 1)	
Bal.	<b>10</b>	Max. rozsah	<b>11 mm</b>
Délka	<b>37 mm</b>	průměru (pos. 1)	
Odlehčení v tahu (podle ČSN EN 62444)	<b>1</b>	Šířka	<b>18 mm</b>
Počet stínících spon	<b>1</b>	Výška	<b>28 mm</b>
Pro počet kabelů	<b>1</b>	Instalační výška	<b>20,5 mm</b>

## PFSZ2|SKL 41



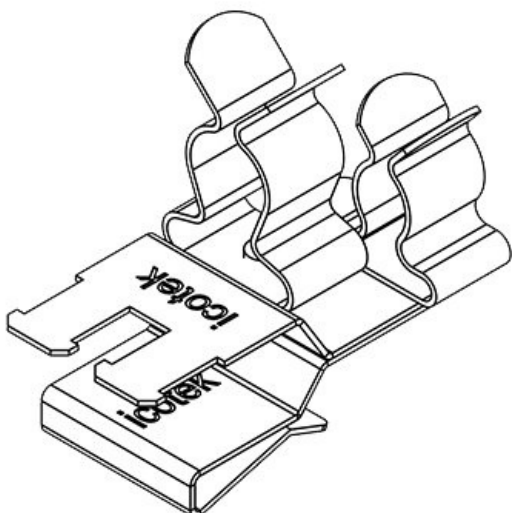
Obj.č.	<b>36789.41</b>	Min. rozsah	<b>8 mm</b>
EAN	<b>4251269304</b>	průměru (pos.	
	<b>835</b>	1)	
Bal.	<b>10</b>	Max. rozsah	<b>11 mm</b>
Délka	<b>37 mm</b>	průměru (pos.	
Odlehčení v	<b>1</b>	1)	
tahu (podle		Min. rozsah	<b>1,5 mm</b>
ČSN EN		průměru (pos.	
62444)		2)	
Počet stínících	<b>2</b>	Max. rozsah	<b>3 mm</b>
spon		průměru (pos.	
Pro počet	<b>2</b>	2)	
kabelů		Šířka	<b>20 mm</b>
		Výška	<b>28 mm</b>
		Instalační	<b>20,5 mm</b>
		výška	

## PFSZ2|SKL 42



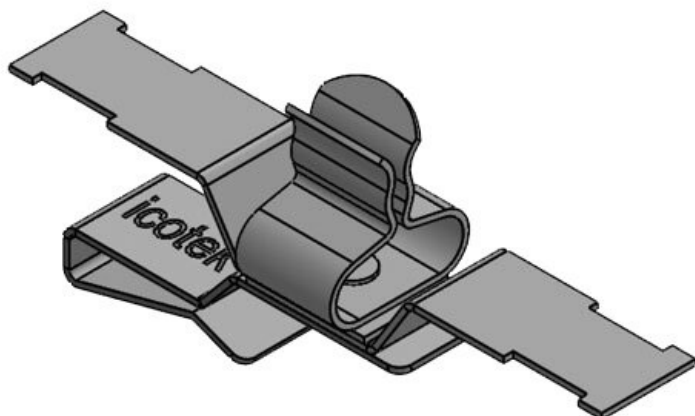
Obj.č.	<b>36789.42</b>	Min. rozsah	<b>8 mm</b>
EAN	<b>4251269304</b>	průměru (pos.	
	<b>842</b>	1)	
Bal.	<b>10</b>	Max. rozsah	<b>11 mm</b>
Délka	<b>37 mm</b>	průměru (pos.	
Odlehčení v	<b>1</b>	1)	
tahu (podle		Min. rozsah	<b>3 mm</b>
ČSN EN		průměru (pos.	
62444)		2)	
Počet stínících	<b>2</b>	Max. rozsah	<b>6 mm</b>
spon		průměru (pos.	
Pro počet	<b>2</b>	2)	
kabelů		Šířka	<b>20 mm</b>
		Výška	<b>28 mm</b>
		Instalační	<b>20,5 mm</b>
		výška	

## PFSZ2|SKL 43



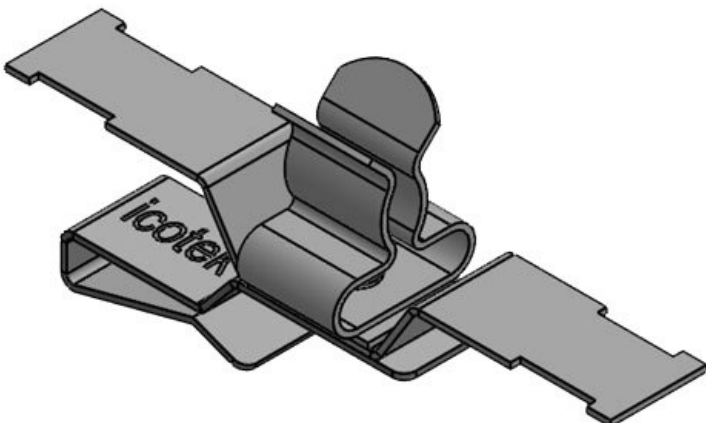
Obj.č.	<b>36789.43</b>	Min. rozsah	<b>8 mm</b>
EAN	<b>4251269304</b>	průměru (pos.	
	<b>859</b>	1)	
Bal.	<b>10</b>	Max. rozsah	<b>11 mm</b>
Délka	<b>37 mm</b>	průměru (pos.	
Odlehčení v	<b>1</b>	1)	
tahu (podle		Min. rozsah	<b>6 mm</b>
ČSN EN		průměru (pos.	
62444)		2)	
Počet stínících	<b>2</b>	Max. rozsah	<b>8 mm</b>
spon		průměru (pos.	
Pro počet	<b>2</b>	2)	
kabelů		Šířka	<b>20 mm</b>
		Výška	<b>28 mm</b>
		Instalační	<b>20,5 mm</b>
		výška	

PFS2Z|SKL 1.5-3



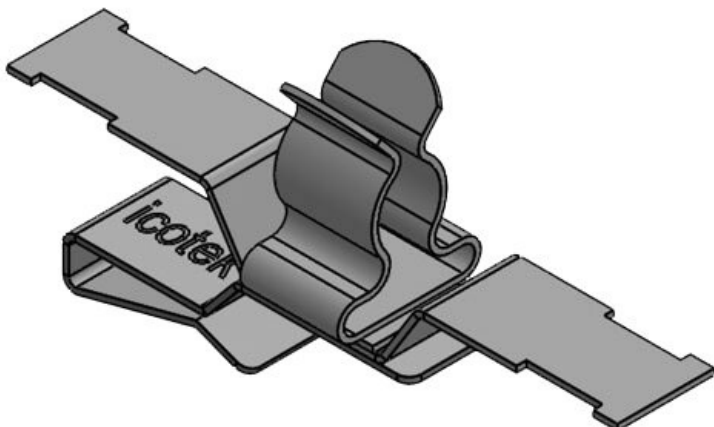
Obj.č.	<b>36787.151</b>	Max. rozsah	<b>3 mm</b>
EAN	<b>4251269321</b>	průměru	
	<b>252</b>	Délka	<b>50,2 mm</b>
Bal.	<b>10</b>	Šířka	<b>11,8 mm</b>
Odlehčení v tahu (podle ČSN EN 62444)	<b>1</b>	Výška	<b>21,4 mm</b>
Počet stínících spon	<b>1</b>	Instalační výška	<b>13,9 mm</b>
Pro počet kabelů	<b>1</b>		
Min. rozsah průměru	<b>1,5 mm</b>		

PFS2Z|SKL 3-6



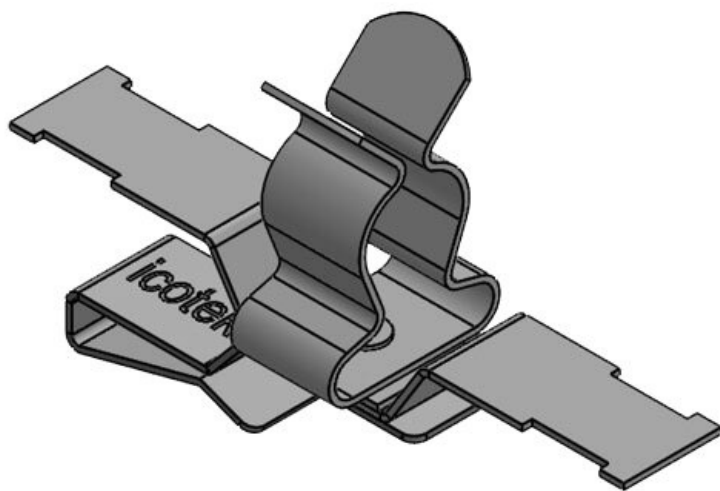
Obj.č.	<b>36787.152</b>	Max. rozsah	<b>6 mm</b>
EAN	<b>4251269321</b>	průměru	
	<b>269</b>	Délka	<b>50,2 mm</b>
Bal.	<b>10</b>	Šířka	<b>11,8 mm</b>
Odlehčení v tahu (podle ČSN EN 62444)	<b>1</b>	Výška	<b>22 mm</b>
Počet stínících spon	<b>1</b>	Instalační výška	<b>14,5 mm</b>
Pro počet kabelů	<b>1</b>		
Min. rozsah průměru	<b>3 mm</b>		

PFS2Z|SKL 6-8



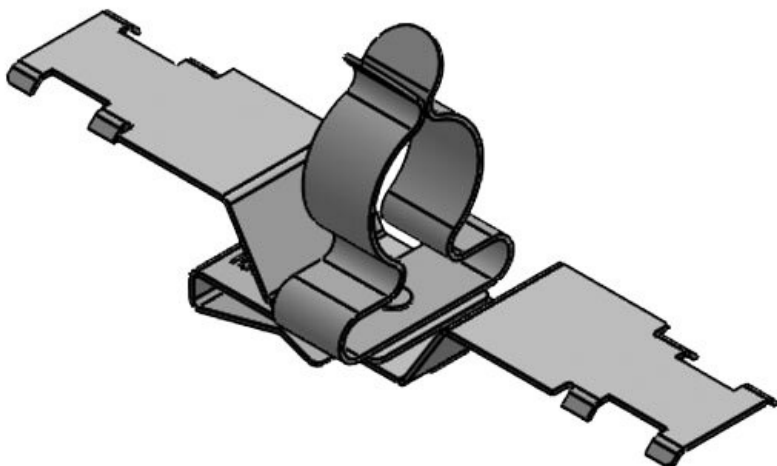
Obj.č.	<b>36787.153</b>	Max. rozsah	<b>8 mm</b>
EAN	<b>4251269321</b>	průměru	
	<b>276</b>	Délka	<b>50,2 mm</b>
Bal.	<b>10</b>	Šířka	<b>11,8 mm</b>
Odlehčení v tahu (podle ČSN EN 62444)	<b>1</b>	Výška	<b>23,5 mm</b>
Počet stínících spon	<b>1</b>	Instalační výška	<b>16 mm</b>
Pro počet kabelů	<b>1</b>		
Min. rozsah průměru	<b>6 mm</b>		

PFS2Z|SKL 8-11



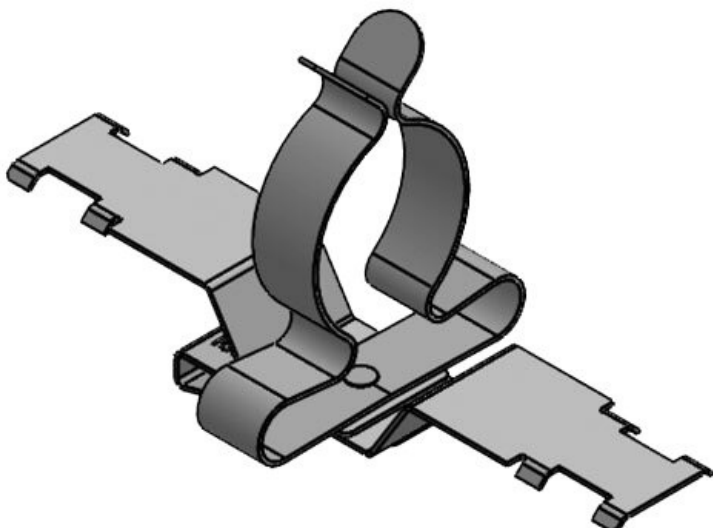
Obj.č.	<b>36787.154</b>	Max. rozsah	<b>11 mm</b>
EAN	<b>4251269321</b>	průměru	
	<b>283</b>	Délka	<b>50,2 mm</b>
Bal.	<b>10</b>	Šířka	<b>14 mm</b>
Odlehčení v tahu (podle ČSN EN 62444)	<b>1</b>	Výška	<b>28,5 mm</b>
Počet stínících spon	<b>1</b>	Instalační výška	<b>21 mm</b>
Pro počet kabelů	<b>1</b>		
Min. rozsah průměru	<b>8 mm</b>		

PFS2Z|SKL 11-17



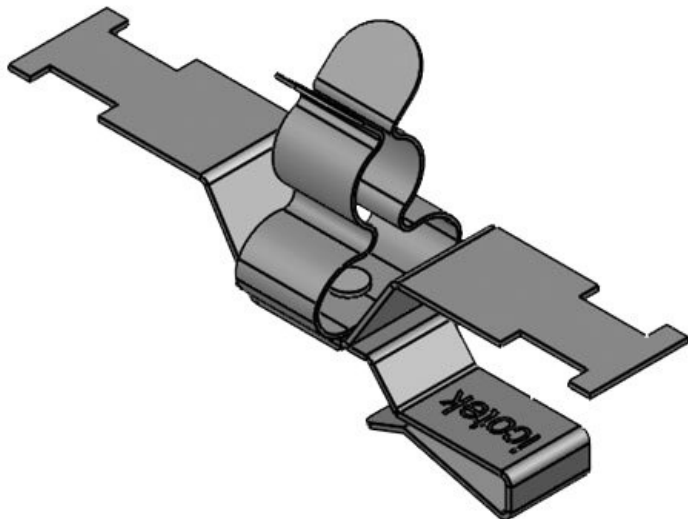
Obj.č.	<b>36787.155</b>	Max. rozsah	<b>17 mm</b>
EAN	<b>4251269321</b>	průměru	
	<b>290</b>	Délka	<b>80 mm</b>
Bal.	<b>10</b>	Šířka	<b>21 mm</b>
Odlehčení v tahu (podle ČSN EN 62444)	<b>1</b>	Výška	<b>35,5 mm</b>
Počet stínících spon	<b>1</b>	Instalační výška	<b>28 mm</b>
Pro počet kabelů	<b>1</b>		
Min. rozsah průměru	<b>11 mm</b>		

PFS2Z|SKL 17-22



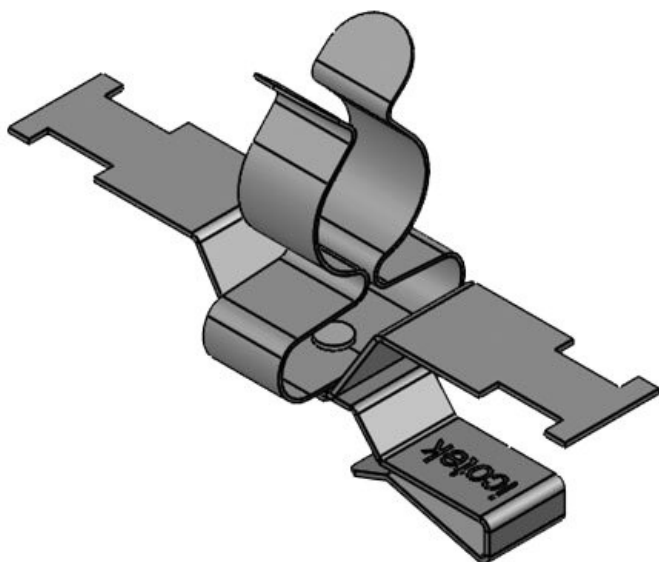
Obj.č.	<b>36787.156</b>	Max. rozsah	<b>22 mm</b>
EAN	<b>4251269321</b>	průměru	
	<b>306</b>	Délka	<b>80 mm</b>
Bal.	<b>10</b>	Šířka	<b>35 mm</b>
Odlehčení v tahu (podle ČSN EN 62444)	<b>1</b>	Výška	<b>47,6 mm</b>
Počet stínících spon	<b>1</b>	Instalační výška	<b>40,1 mm</b>
Pro počet kabelů	<b>1</b>		
Min. rozsah průměru	<b>17 mm</b>		

## PFS2Z-M|MSKL 3-12



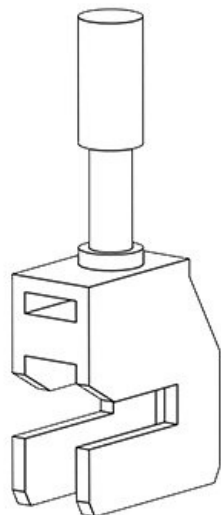
Obj.č.	<b>37630.150</b>	Min. rozsah	<b>3 mm</b>
EAN	<b>4251269321</b>	průměru	
	<b>238</b>	Max. rozsah	<b>12 mm</b>
Bal.	<b>10</b>	průměru	
Délka	<b>59 mm</b>	Šířka	<b>15 mm</b>
Odlehčení v tahu (podle ČSN EN 62444)	<b>1</b>	Výška	<b>29,1 mm</b>
Počet stěnicích spon	<b>1</b>	Instalační výška	<b>21,5 mm</b>
Pro počet kabelů	<b>1</b>		

## PFS2Z-M|MSKL 8-18



Obj.č.	<b>37632.150</b>	Min. rozsah	<b>8 mm</b>
EAN	<b>4251269321</b>	průměru	
	<b>245</b>	Max. rozsah	<b>18 mm</b>
Bal.	<b>10</b>	průměru	
Délka	<b>59 mm</b>	Šířka	<b>20 mm</b>
Odlehčení v tahu (podle ČSN EN 62444)	<b>1</b>	Výška	<b>35,3 mm</b>
Počet stěnicích spon	<b>1</b>	Instalační výška	<b>27,7 mm</b>
Pro počet kabelů	<b>1</b>		

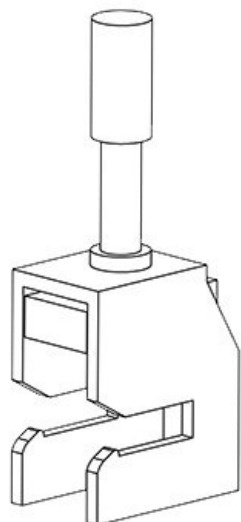
## SKS 2-5



Obj.č.	<b>36282</b>	Šířka	<b>19,5 mm</b>
EAN	<b>4251269302</b>	Výška	<b>45 mm</b>
	<b>480</b>		
Bal.	<b>10</b>		
Pro počet kabelů	<b>1</b>		
Min. rozsah průměru	<b>2 mm</b>		
Max. rozsah průměru	<b>5 mm</b>		
Délka	<b>9 mm</b>		

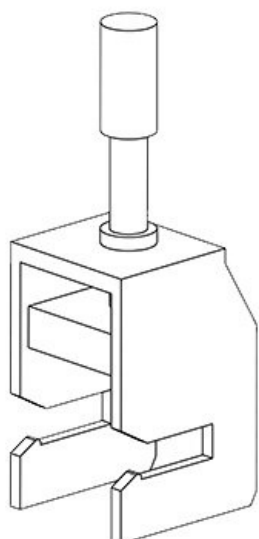


SKS 3-8



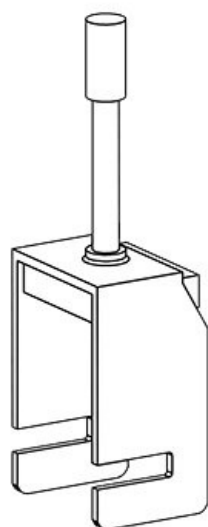
Obj.č.	<b>36283</b>	Šířka	<b>19,5 mm</b>
EAN	<b>4251269302</b>	Výška	<b>49 mm</b>
	<b>497</b>		
Bal.	<b>10</b>		
Pro počet kabelů	<b>1</b>		
Min. rozsah průměru	<b>3 mm</b>		
Max. rozsah průměru	<b>8 mm</b>		
Délka	<b>12 mm</b>		

SKS 3-14



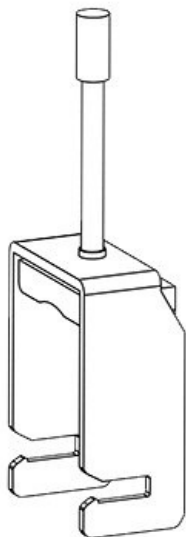
Obj.č.	<b>36284</b>	Šířka	<b>19,5 mm</b>
EAN	<b>4251269302</b>	Výška	<b>58,5 mm</b>
	<b>503</b>		
Bal.	<b>10</b>		
Pro počet kabelů	<b>1</b>		
Min. rozsah průměru	<b>3 mm</b>		
Max. rozsah průměru	<b>14 mm</b>		
Délka	<b>17 mm</b>		

SKS 3-20



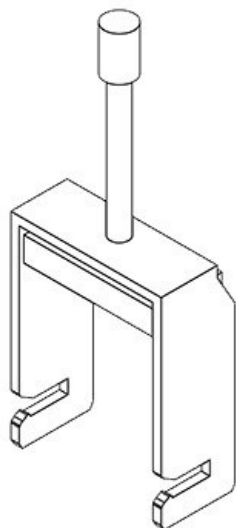
Obj.č.	<b>36285</b>	Šířka	<b>19,5 mm</b>
EAN	<b>4251269302</b>	Výška	<b>71 mm</b>
	<b>510</b>		
Bal.	<b>10</b>		
Pro počet kabelů	<b>1</b>		
Min. rozsah průměru	<b>3 mm</b>		
Max. rozsah průměru	<b>20 mm</b>		
Délka	<b>24 mm</b>		

SKS 5-28



Obj.č.	<b>36286</b>	Šířka	<b>20 mm</b>
EAN	<b>4251269302</b>	Výška	<b>91 mm</b>
	<b>527</b>		
Bal.	<b>10</b>		
Pro počet kabelů	<b>1</b>		
Min. rozsah průměru	<b>5 mm</b>		
Max. rozsah průměru	<b>28 mm</b>		
Délka	<b>31,6 mm</b>		

SKS 20-35



Obj.č.	<b>36287</b>	Šířka	<b>20 mm</b>
EAN	<b>4251269302</b>	Výška	<b>105 mm</b>
	<b>534</b>		
Bal.	<b>10</b>		
Pro počet kabelů	<b>1</b>		
Min. rozsah průměru	<b>20 mm</b>		
Max. rozsah průměru	<b>35 mm</b>		
Délka	<b>40,6 mm</b>		